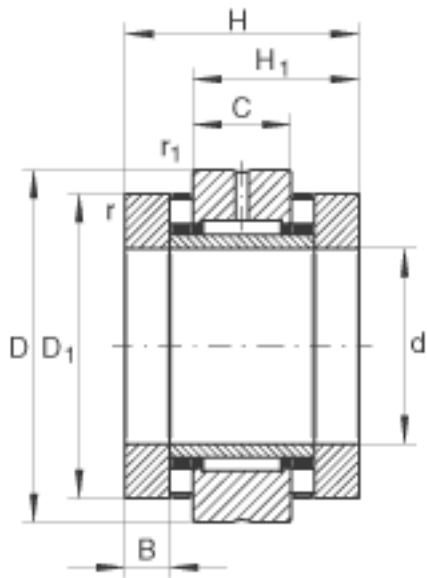
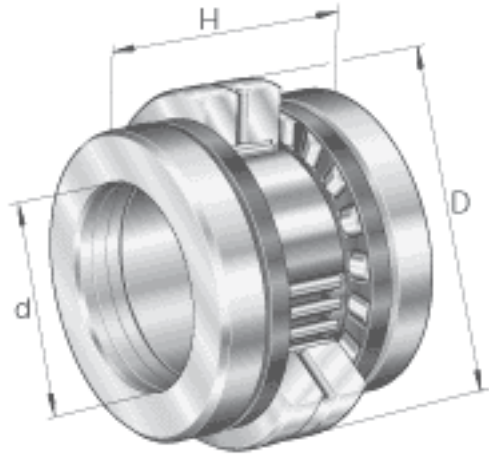


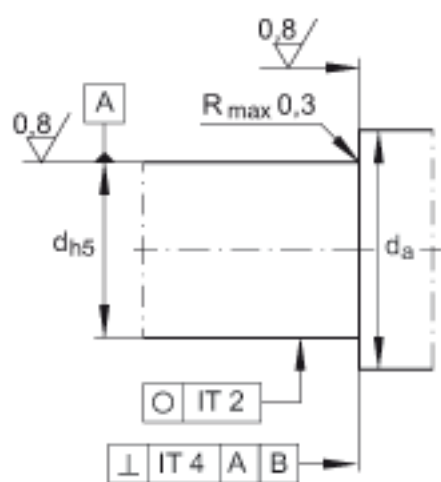
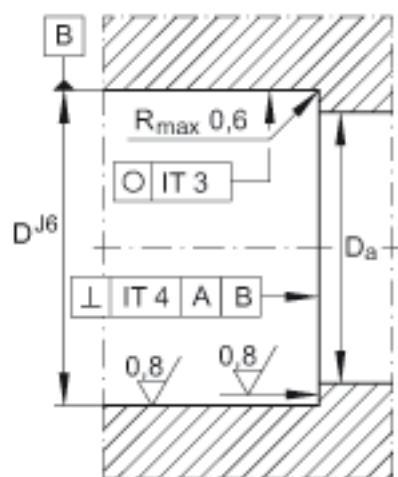
## INA ZARN1545-TV参数

尺寸	d	15	mm	-
	D	45	mm	-
	H	40	mm	-
	B	7.5	mm	-
	C	16	mm	-
	D <sub>1</sub>	35	mm	-
	D <sub>a max</sub>	36	mm	安装尺寸 如果使用回 转轴封, 必须考虑密封 圈的外径。
	d <sub>a min</sub>	28	mm	安装尺寸 如果使用回 转轴封, 必须考虑密封 圈的外径。
	H <sub>1</sub>	28	mm	-
	r <sub>1 min</sub>	0.6	mm	-
r <sub>min</sub>	0.3	mm	-	
重量	m	340	g	质量
基本额定载荷	C <sub>a</sub>	24900	N	基本额定动载荷, 轴向
	C <sub>0a</sub>	53000	N	基本额定静载荷, 轴向
	C <sub>r</sub>	13000	N	基本额定动载荷, 径向
	C <sub>0r</sub>	17500	N	基本额定静载荷, 径向
极限转速	n <sub>G Öl</sub>	8500	r/min	油润滑时的极限转速 (仅适用于有合适的冷 却系统时)
	n <sub>G Fett</sub>	2200	r/min	脂润滑时的极限转速
轴承摩擦力矩	M <sub>RL</sub>	0.35	Nm	轴承摩擦力矩
轴向刚度	c <sub>aL</sub>	1400	N/μm	轴向刚度
倾斜刚度	c <sub>kL</sub>	110	Nm/mrad	倾斜刚度
质量惯性矩	M <sub>m</sub>	0.24	kg x cm <sup>2</sup>	旋转内圈的质量惯性矩
说明		1	μm	轴向跳动 丝杠支撑轴 承配置的轴向跳动基于 内圈旋转。

		ZMA15/33. AM15		推荐 INA 锁紧螺母的代号
扭紧力矩	$M_A$	10	Nm	扭紧力矩 只适用于 INA精密锁紧螺母
轴向预载		6506	N	轴向预载
说明				锁紧螺母不在供货范围。

INA ZARN1545-TV图片





参考资料:<http://www.sozhou.com/p/b09be665.html>