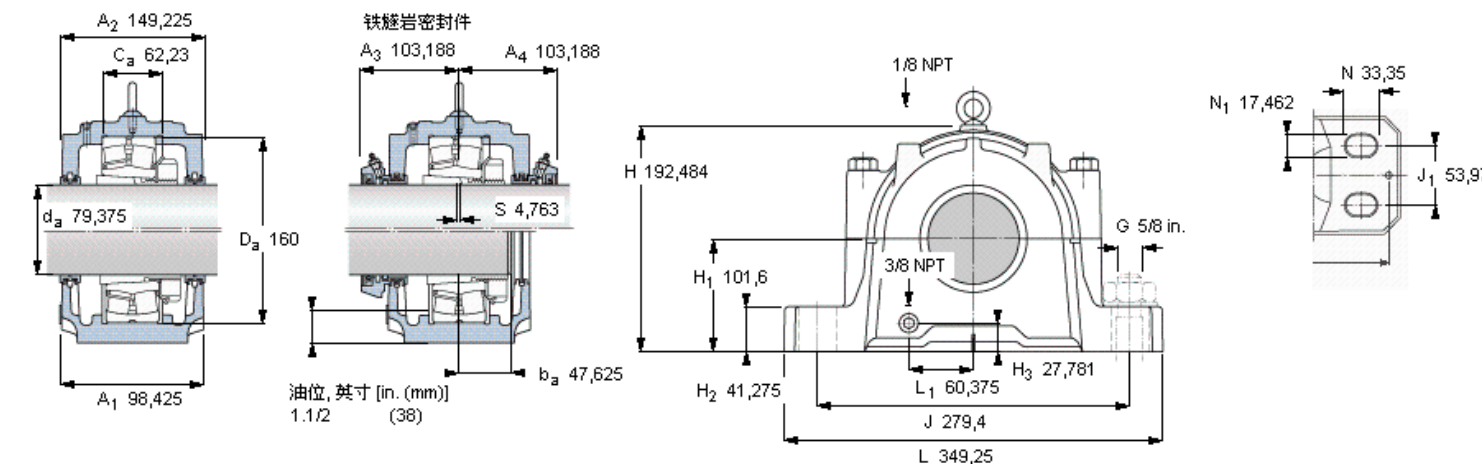


## SKF 23218 CCK/W33参数

轴直径	$d_a$	79.375	mm	-
轴承	型号	23218 CCK/W33	-	-
基本额定载荷	C	355000	N	动载荷
主要尺寸	$A_2$	149.225	mm	-
	L	349.25	mm	-
	H	192.484	mm	-
	$H_1$	101.6	mm	-
重量	重量	23100	g	-
带下列密封件的轴承座套件型号	PosiTrac密封件	SAW 23518 x 3.1/8	-	-
	PosiTrac Plus密封件	SAW 23518 TLC x 3.1/8	-	-
	铁燧岩密封件	SAW 23518 T x 3.1/8	-	-

## SKF 23218 CCK/W33图片



### 轴承座套件部件<sup>1)</sup>

轴承座 <sup>2)</sup>	SAW 518 x 3.1/8
轴承 <sup>3)</sup>	23218 CCK/W33
定位环	SR 18-15 (1)
紧定套	SNW 118x3.1/8

### 密封件选择：

PosiTrac密封件	LOR 187
PosiTrac Plus 接触元件	B 10724-188
铁燧岩密封件	TER 187

### 其他的密封选择

带 V 形圈的燧岩密封件 (后缀 TV)	TER 187 V
接触密封件 (后缀 -210)	-
端盖 (后缀 Y)	EPR 11

### 额定速度, r/min

轴承极限转速	3800
PosiTrac Plus 密封件的最高速度	-
燧岩密封件的最高速度	-

### 有帽螺栓

尺寸 [英寸]	5/8 - 11 x 3.1/2 LG. GR 5
推荐的紧固扭矩 [ft.lbs (Nm)]	110 (150)

### 适用的固定螺栓

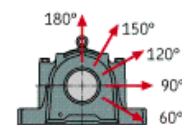
尺寸 [英寸 (毫米)]	5/8 (16)
--------------	----------

### 油脂量<sup>4)</sup>

初步填充, lb (kg)	0,9 (0,41)
---------------	------------

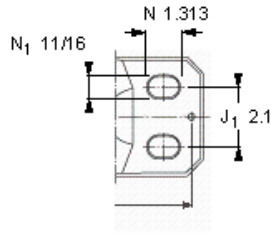
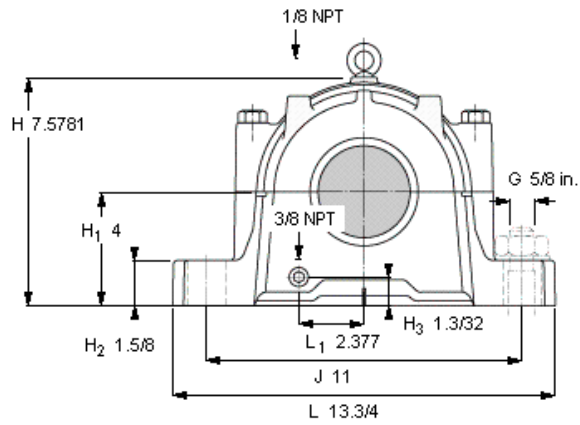
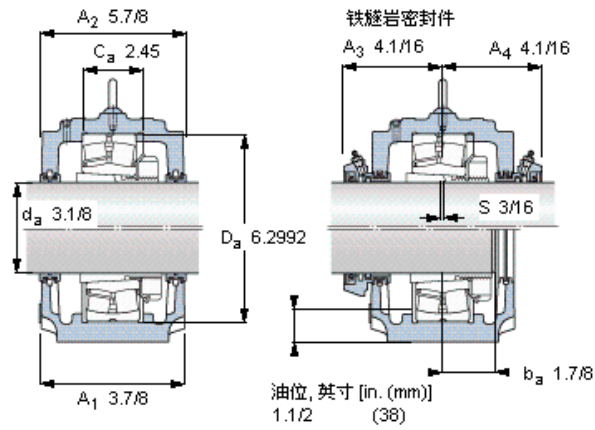
### 轴承座最高安全负荷 [lbf (kN)]

$P_{60^\circ}$	22800 (101)
$P_{90^\circ}$	13700 (61)
$P_{120^\circ}$	8600 (38)
$P_{150^\circ}$	7800 (35)
$P_{180^\circ}$	9500 (42)
$P_a$	-



### 注释

- 1) 轴承座套件中的部件也可单独订购
- 2) 轴承座始终配备迷宫密封环和定位环
- 3) 参看型录“滚子轴承”中的其他内部游隙数据
- 4) 有关 100% 轴承座填充和 50% 轴承座充填要求，在修改设计或订购之前请先向 SKF 询问



**轴承座套件部件<sup>1)</sup>**

轴承座 <sup>2)</sup>	SAW 518 x 3.1/8
轴承 <sup>3)</sup>	23218 CCKAW33
定位环	SR 18-15 (1)
紧定套	SNW 118x3.1/8

**密封件选择：**

PosiTrac密封件	LOR 187
PosiTrac Plus 接触元件	B 10724-188
铁燧岩密封件	TER 187

**其他的密封选择**

带 V 形圈的燧岩密封件 (后缀 TV)	TER 187 V
接触密封件 (后缀 -210)	-
端盖 (后缀 Y)	EPR 11

**注释**

- 1) 轴承座套件中的部件也可单独订购
- 2) 轴承座始终配备迷宫密封环和定位环
- 3) 参看型录“滚子轴承”中的其他内部游隙数据
- 4) 有关 100% 轴承充填和 50% 轴承座充填要求，在修改设计或订购之前请先向 SKF 询问

**额定速度, r/min**

轴承极限转速	3800
PosiTrac Plus 密封件的最高速度	-
燧岩密封件的最高速度	-

**有帽螺栓**

尺寸 [英寸]	5/8 - 11 x 3.1/2 LG. GR 5
推荐的紧固扭矩 [ft.lbs (Nm)]	110 (150)

**适用的固定螺栓**

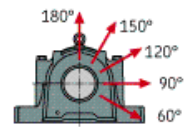
尺寸 [英寸 (毫米)]	5/8 (16)
--------------	----------

**油脂量<sup>4)</sup>**

初步填充, lb (kg)	0,9 (0,41)
---------------	------------

**轴承座最高安全负荷 [lbf (kN)]**

P <sub>60°</sub>	22800 (101)
P <sub>90°</sub>	13700 (61)
P <sub>120°</sub>	8600 (38)
P <sub>150°</sub>	7800 (35)
P <sub>180°</sub>	9500 (42)
P <sub>a</sub>	-



Key587

参考资料: <http://www.sozhou.com/p/b085be9e.html>