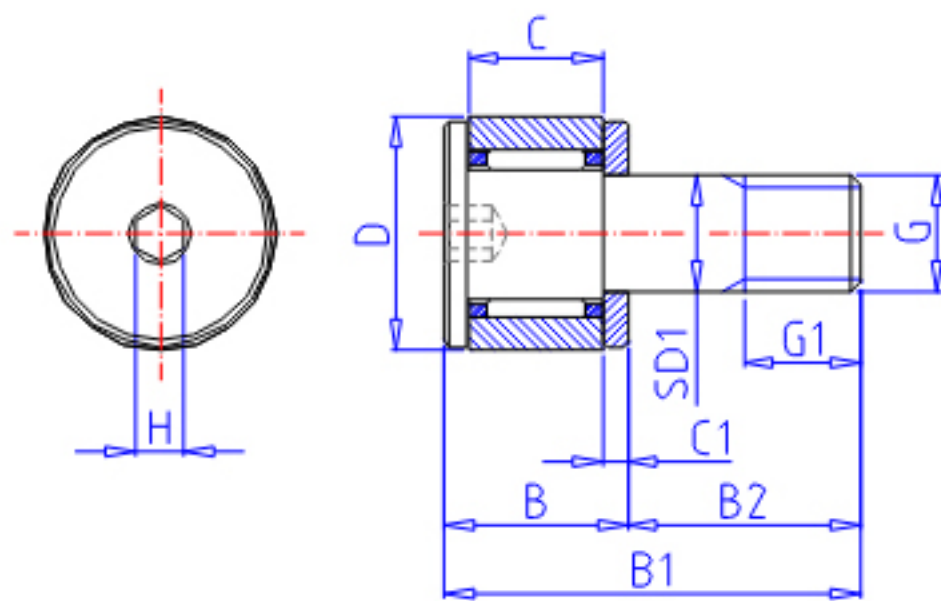


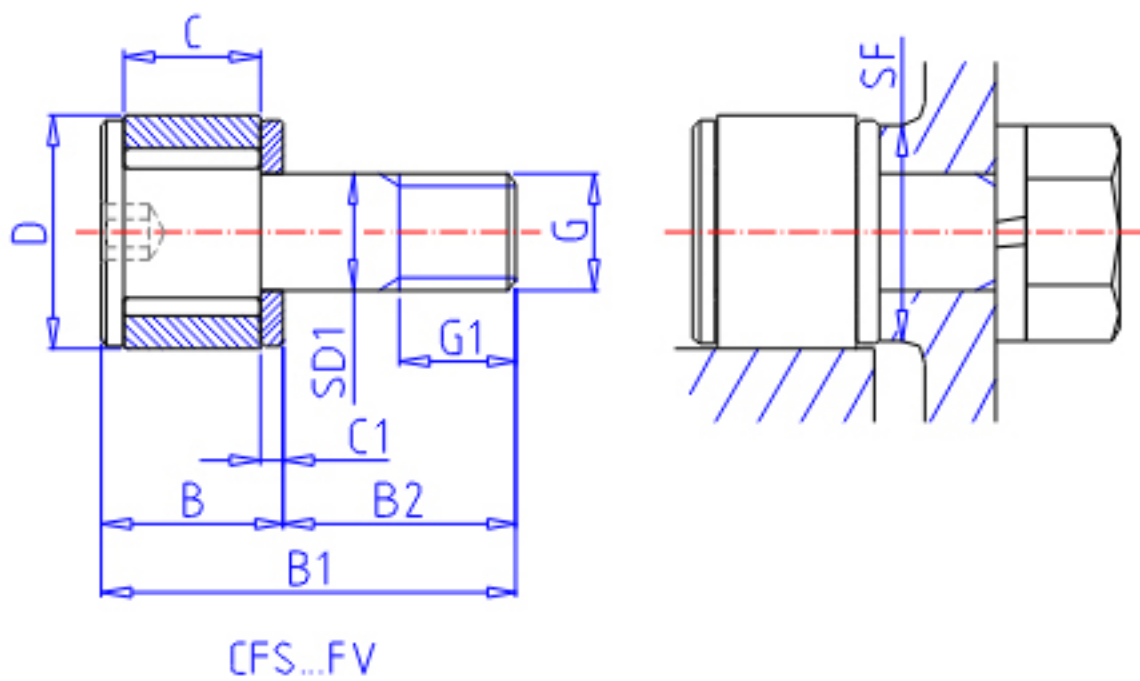
IKO CFS 4FV参数

杆端直径	STDRT	4.0	mm	杆端直径
型号	ORDER	CFS 4FV		型号
重量	MASS	4.0	g	重量
主要尺寸	D	8.0	mm	-
	C	5.0	mm	-
	SD1	4.0	mm	-
	G	M4x0.7		螺纹规格
	G1	4.0	mm	螺纹尺寸
	B	7.0	mm	-
	B1	15.0	mm	-
	B2	8	mm	-
	C1	1.0	mm	-
	H	1.5	mm	-
安装尺寸	SF	7.7	mm	-
最大拧紧扭矩	TRQ	77.7	N. m	-
基本额定载荷	CR	1900	N	动载荷
	COR	2400	N	静载荷
最大静态容许负荷	FMAX	919	N	最大静态容许负荷

IKO CFS 4FV图片



CFS...F



参考资料:<http://www.sozhou.com/p/b0851f72.html>

