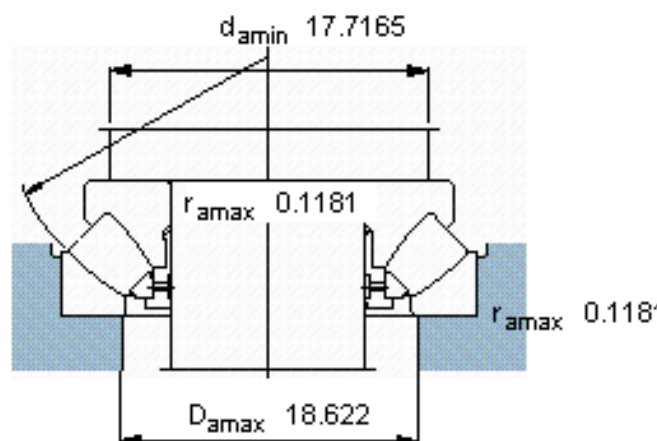
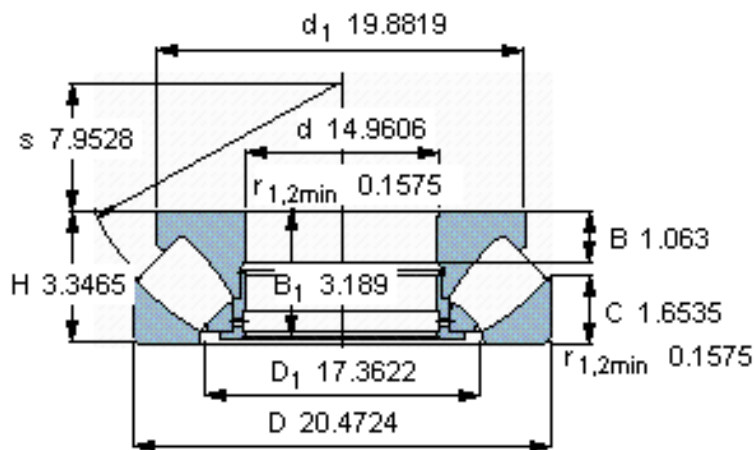
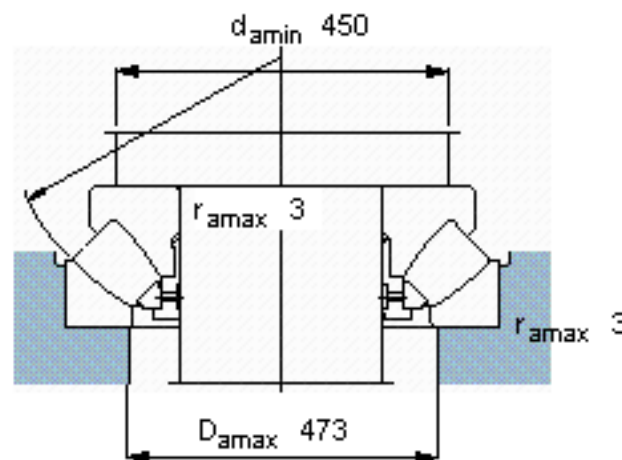
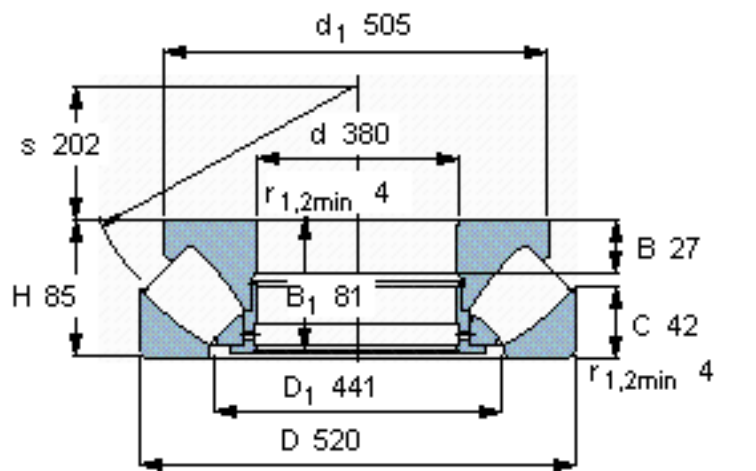


SKF 29276参数

主要尺寸	d	380	mm	-
	D	520	mm	-
	H	85	mm	-
基本额定载荷	C	1580000	N	动载荷
	C_0	7650000	N	静载荷
疲劳载荷极限	P_u	655000	N	-
最小载荷系数	参考转速	5.6	-	-
额定转速	额定转度	700	r/min	-
	极限转速	1100	r/min	-
重量	重量	53000	g	-
型号	* SKF 探索者轴承	29276	-	-

SKF 29276图片



参考资料:<http://www.sozhou.com/p/b081ef52.html>