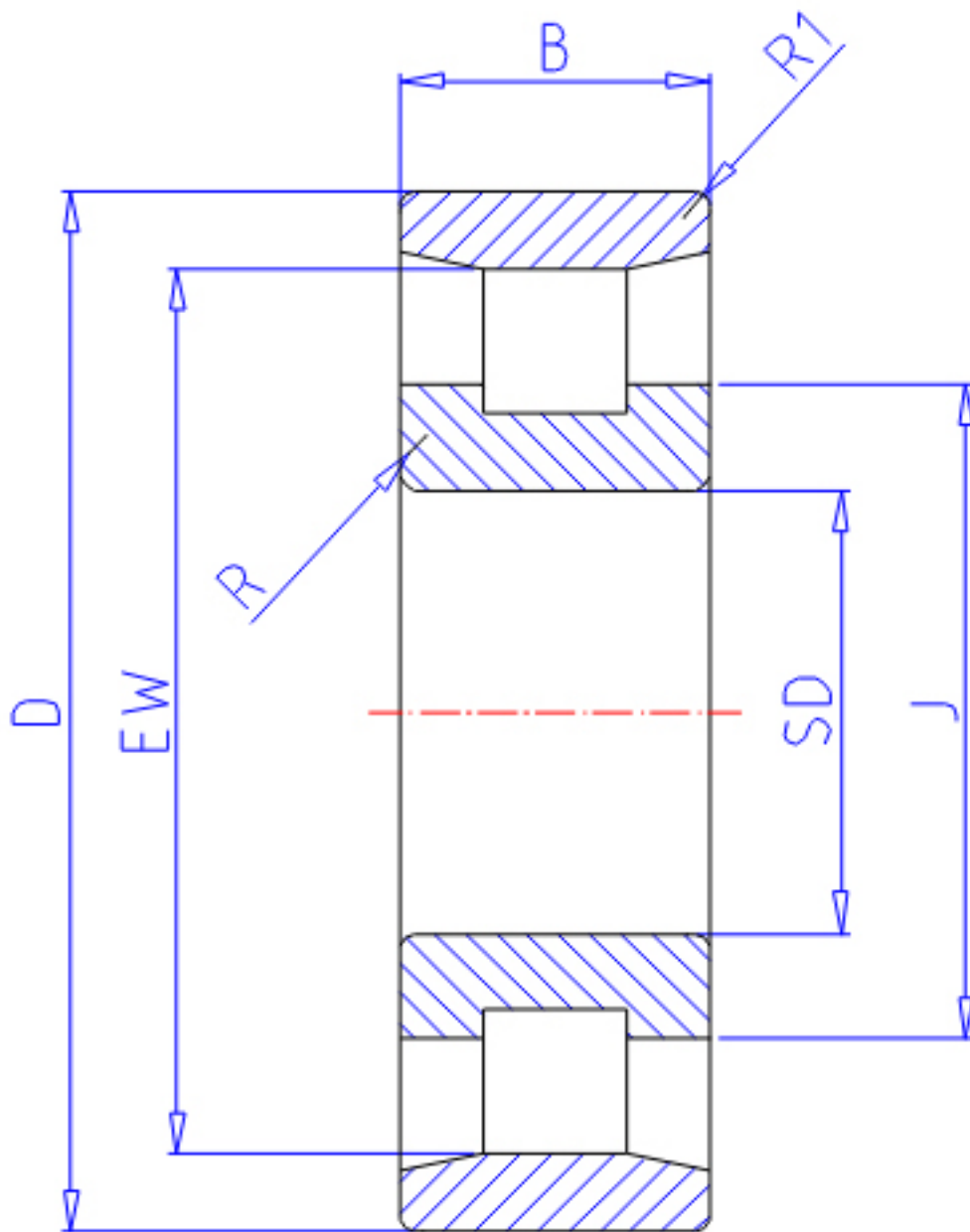


NTN N1014参数

主要尺寸	SD	70	mm	-
	D	110	mm	外径
	B	20	mm	宽度
	R	1.1	mm	(最小)
	R1	1.0	mm	(最小)
	型号	ORDER	N1014	
基本额定载荷	CR	58500	N	动载荷
	COR	70500	N	静载荷
	CRF	5 950	kgf	动载荷
	CORF	7 200	kgf	静载荷
极限转速	LSG	6 500	r/min	脂润滑
	LSO	7 600	r/min	油润滑
尺寸	FW	80.0	mm	-
	EW	100.0	mm	-
	J	84.0	mm	-
重量	MASS	700	g	重量
安装尺寸	DA1	75	mm	(最小)
	DB1	76.5	mm	(最小)
	DC	78	mm	(最大)
	DD	82	mm	(最小)
	DE	85	mm	(最小)
	DA	103.5	mm	(最大)
	DB2	105	mm	(最大)
	DB3	101	mm	(最小)
	RAS	1	mm	(最大)
	R1AS	1	mm	(最大)

NTN N1014图片



参考资料:<http://www.sozhou.com/p/b07f56df.html>

