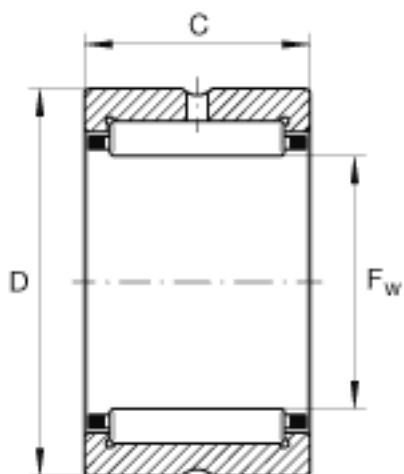
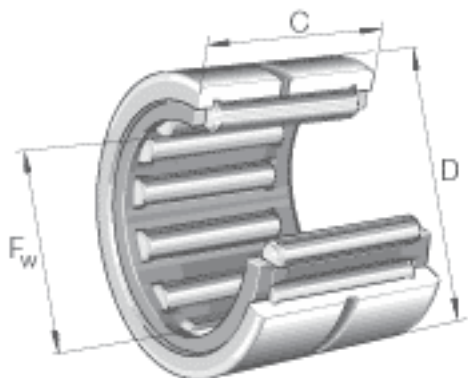


INA NCS5632参数

重量	m	1166	g	质量
基本额定载荷	C_r	152000	N	基本额定动载荷, 径向
	C_{0r}	295000	N	基本额定静载荷, 径向
参考转速	$n_G \text{ } \ddot{o}1$	5000	r/min	-
尺寸	F_w	88.9	mm	-
	D	114.3	mm	-
	C	50.8	mm	-

INA NCS5632图片



参考资料:<http://www.sozhou.com/p/b057db32.html>