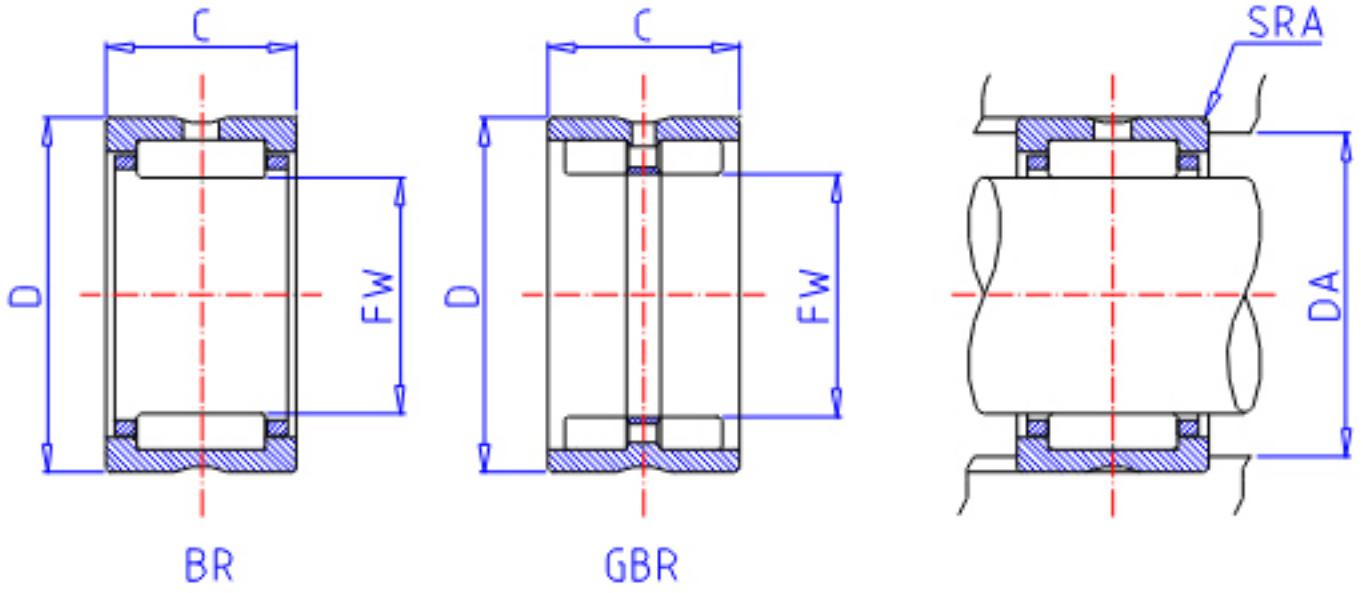


IKO BR 567232参数

轴径	STDRT	88.900	mm	轴径
型号	ORDER	BR 567232		型号
重量	MASS	1220.0	g	重量
主要尺寸	FW	88.900	mm	内径
	D	114.300	mm	外径
	C	50.80	mm	宽度
	SRA	2.0	mm	(最大)
基本额定载荷	CR	162000	N	动载荷
	COR	316000	N	静载荷

IKO BR 567232图片



参考资料:<http://www.sozhou.com/p/b04e103a.html>

