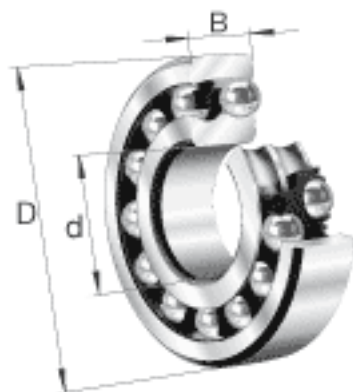
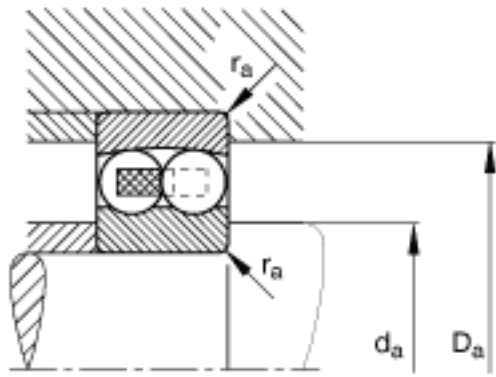
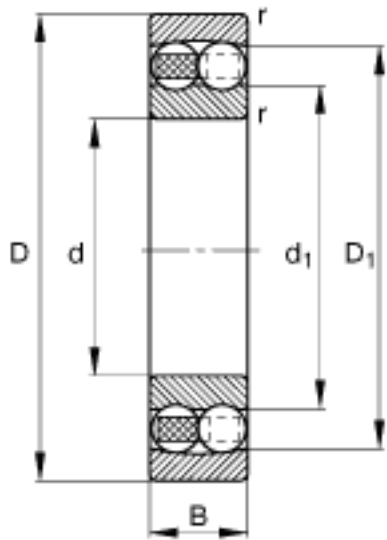


FAG 2219-M参数

| | | | | |
|--------|--------------|-------|-------|------------|
| 参考转速 | n_B | 5600 | r/min | 参考速度 |
| 疲劳极限载荷 | C_{ur} | 1840 | N | 疲劳极限载荷，径向 |
| 尺寸 | d | 95 | mm | - |
| | D | 170 | mm | - |
| | B | 43 | mm | - |
| | D_1 | 148.6 | mm | - |
| | $D_{a\ max}$ | 158 | mm | - |
| | d_1 | 118.9 | mm | - |
| | $d_{a\ min}$ | 107 | mm | - |
| | $r_{a\ max}$ | 2.1 | mm | - |
| | r_{min} | 2.1 | mm | - |
| 重量 | m | 4330 | g | 质量 |
| 基本额定载荷 | C_r | 84000 | N | 基本额定动载荷，径向 |
| 计算系数 | e | 0.27 | | - |
| | Y_1 | 2.32 | | - |
| | Y_2 | 3.59 | | - |
| 基本额定载荷 | C_{0r} | 34000 | N | 基本额定静载荷，径向 |
| 计算系数 | Y_0 | 2.43 | | - |
| 极限转速 | n_G | 6000 | r/min | 极限转速 |

FAG 2219-M图片





参考资料:<http://www.sozhou.com/p/b0406b4f.html>