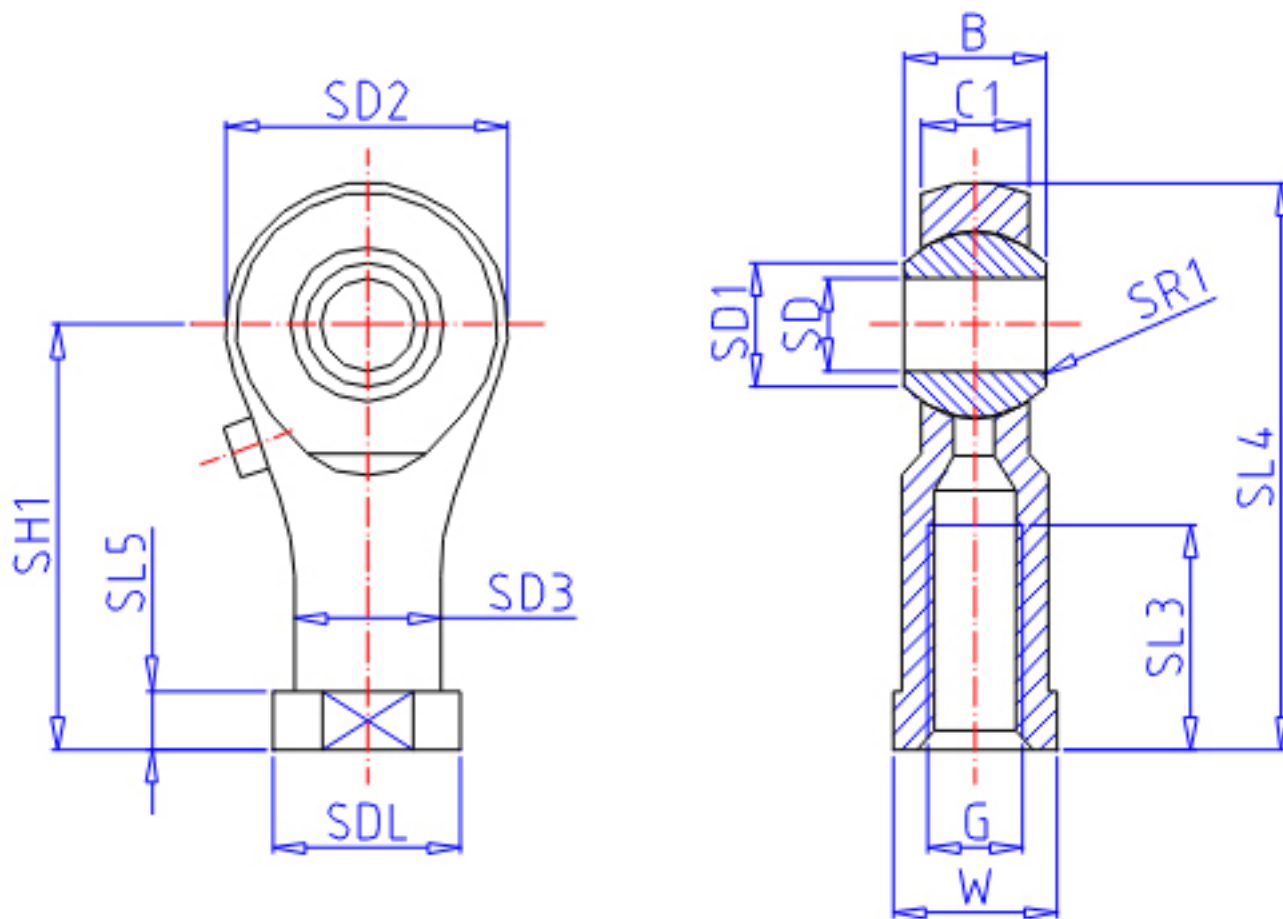


## IKO PHSA 16参数

型号	ORDER	PHSA 16		型号
重量	MASS	190	g	重量
主要尺寸	SD	16	mm	内径
	G	M16x2		螺纹规格
	SD2	40.0	mm	-
	C1	15.0	mm	宽度
	B	21	mm	宽度
	SD1	19.4	mm	-
	SL4	84.0	mm	-
	SH1	64	mm	-
	SL3	36	mm	-
	SL5	8.0	mm	-
	W	22	mm	宽度
	SD3	22	mm	-
	SDL	27	mm	-
	SR1	0.3	mm	(最小)
	SDK	28.575	mm	球直径
静态负载容量	CS	23900	N	静态负载容量

## IKO PHSA 16图片



参考资料:<http://www.sozhou.com/p/b0375773.html>

