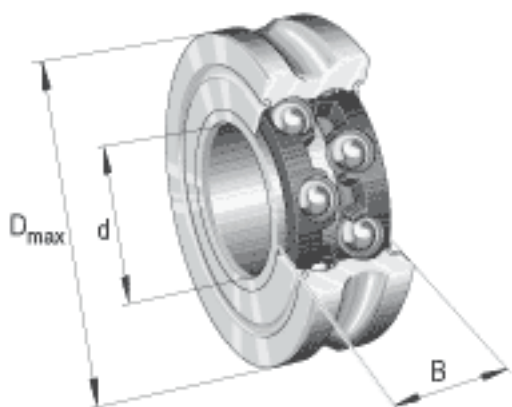
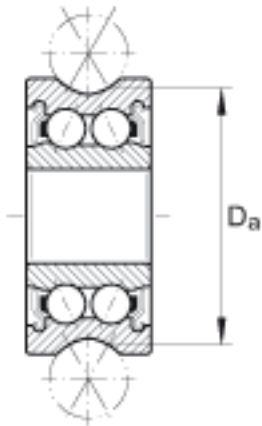
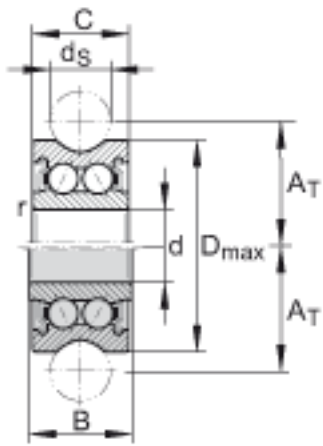


### INA LFR5201-10-2RS-RB参数

尺寸	d	12	mm	-
	$D_{max}$	35	mm	-
	B	15.9	mm	-
	$A_T$	20.65	mm	-
	C	15.9	mm	-
	$D_a$	32.25	mm	滚动接触直径
	$d_s$	10	mm	-
	$r_{min}$	0.6	mm	-
重量	m	80	g	质量
基本额定载荷	$C_{r w}$	8400	N	滚轮的有效基本额定动载荷（径向）
	$C_{0r w}$	5000	N	滚轮的有效基本额定静载荷（径向）
疲劳极限载荷	$C_{ur w}$	250	N	疲劳极限载荷
径向载荷	$F_{r per}$	4750	N	滚轮上的最大径向载荷（动态）
	$F_{0r per}$	10000	N	滚轮上的最大径向载荷（静态）

### INA LFR5201-10-2RS-RB图片





参考资料:<http://www.sozhou.com/p/b02bec14.html>