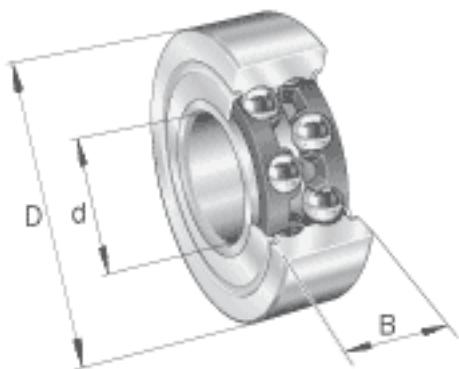
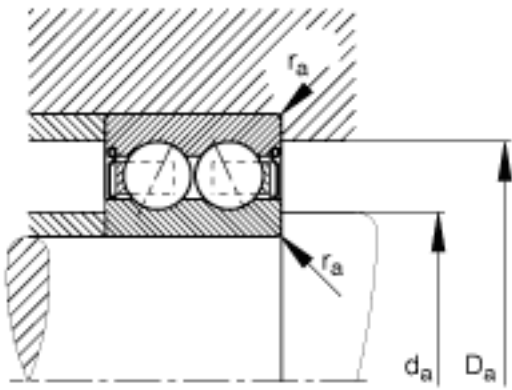
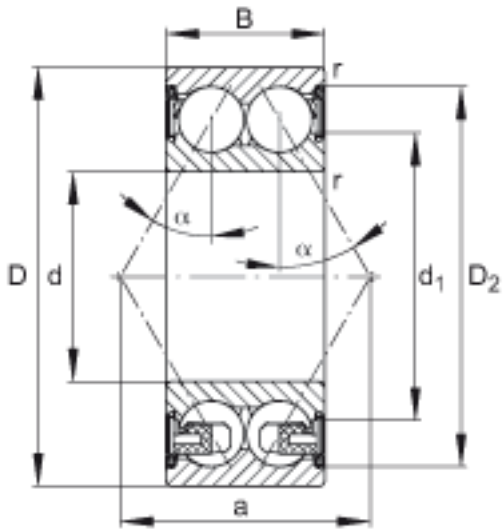


FAG 3311-BD-2Z-TVH参数

尺寸	B	49.2	mm	-
	a	71.4	mm	-
	D ₂	106.8	mm	-
	D _{a max}	109	mm	-
	d ₁	76.4	mm	-
	d _{a min}	66	mm	-
	r _{a max}	2	mm	-
	r _{min}	2	mm	-
接触角	α	30		接触角
重量	m	2265	g	质量
基本额定载荷	C _r	116000	N	基本额定动载荷, 径向
	C _{0r}	88000	N	基本额定静载荷, 径向
疲劳极限载荷	C _{ur}	6000	N	疲劳极限载荷, 径向
极限转速	n _G	5800	r/min	极限转速
参考转速	n _B	5800	r/min	参考速度
尺寸	d	55	mm	-
	D	120	mm	-

FAG 3311-BD-2Z-TVH图片





参考资料:<http://www.sozhou.com/p/afd8752a.html>