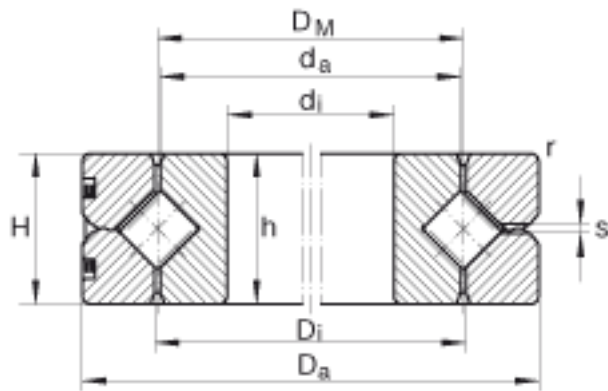
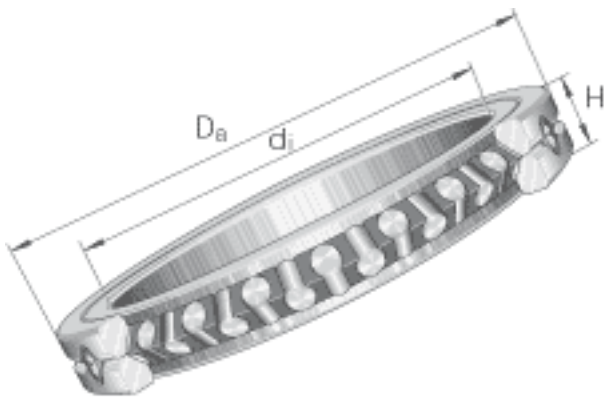


## INA SX011824参数

说明		61824		与 ISO 尺寸系列18一致的尺寸
尺寸	$d_i$	120	mm	公差:K6 +0,004 / -0,018
	$D_a$	150	mm	公差:h6 -0,025
	H	16	mm	轴承截面高度 公差: +/-0,12
	$D_i$	135.6	mm	-
	$D_M$	135	mm	-
	$d_a$	134.4	mm	-
	h	16	mm	单个套圈的高度 公差:E8 -0,01
	$r_{min}$	1	mm	-
	S	1.5	mm	润滑孔: 圆周上等距离分布的 3 个孔
重量	m	800	g	质量
运行精度		0.010	mm	运行精度, 径向
		0.010	mm	运行精度, 轴向
游隙	$s_{r min}$	0.005	mm	最小径向游隙
	$s_{r max}$	0.020	mm	最大径向游隙
	$s_{k min}$	0.010	mm	最小轴向游隙
	$s_{k max}$	0.04	mm	最大轴向游隙
	$RLO_{max}$	0.004	mm	小游隙: 径向游隙
	$RLO_{max}$	0.008	mm	小游隙: 预载
预载	$VSP_{min}$	0.005	mm	最小轴承预载
	$VSP_{max}$	0.020	mm	最大轴承预载
基本额定载荷	$C_a$	38000	N	基本额定动载荷, 轴向
	$C_{0a}$	146000	N	基本额定静载荷, 轴向
	$C_r$	27000	N	基本额定动载荷, 径向 (仅用于纯径向载荷)

	$C_{0r}$	59000	N	基本额定静载荷，径向 (仅用于纯径向载荷)
极限转速	$n_G \text{ Öl}$	1130	r/min	常规游隙下油润滑时的 极限转速
	$n_G \text{ Fett}$	565	r/min	常规游隙下脂润滑时的 极限转速
	$n_G \text{ Öl}$	565	r/min	有预载油润滑时的极限 转速
	$n_G \text{ Fett}$	280	r/min	有预载脂润滑时的极限 转速

INA SX011824图片



参考资料:<http://www.sozhou.com/p/afd2f123.html>