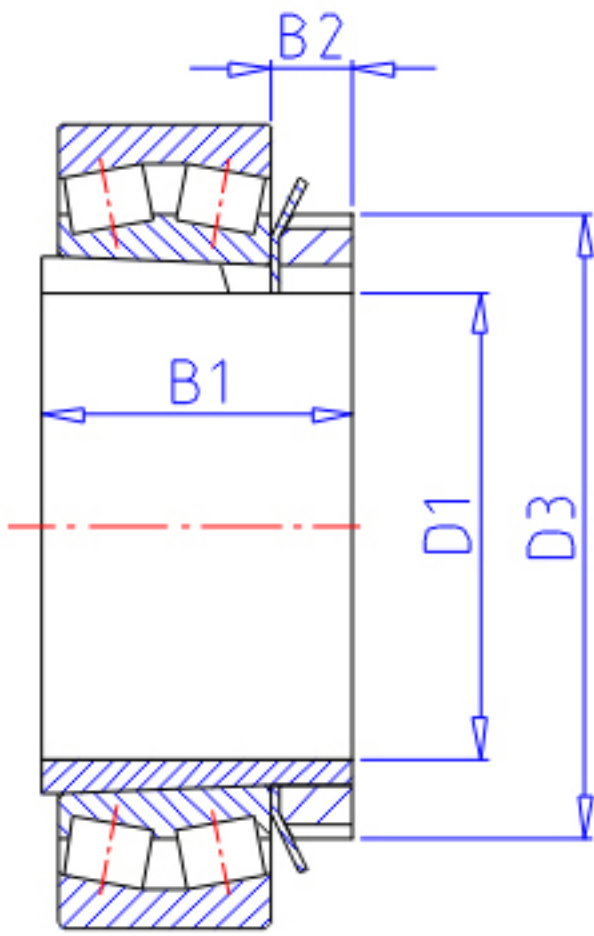


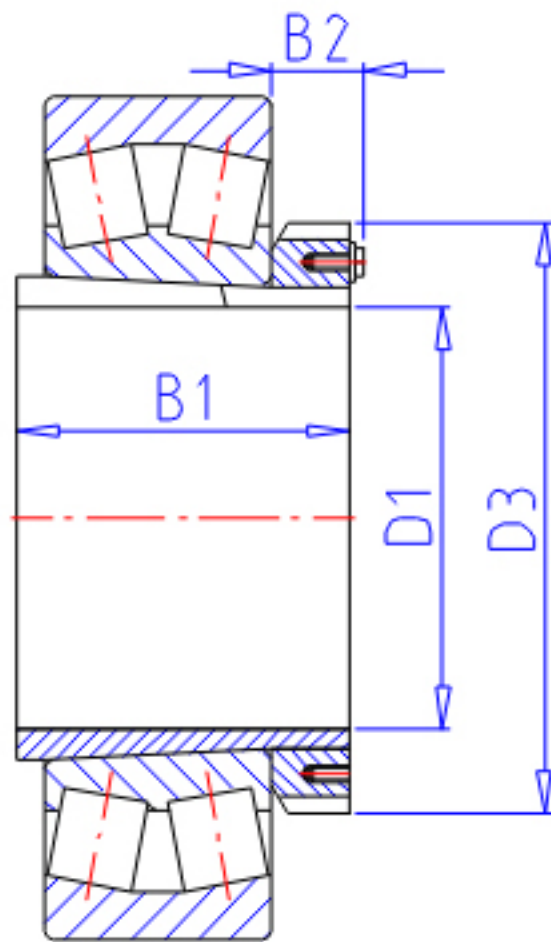
### NTN 23052BK;H3052参数

主要尺寸	D1	240	mm	-
	B1	145	mm	-
	D3	310	mm	-
	B2	46	mm	-
型号	ORDER	23052BK;H3052		型号
安装尺寸	DA1	272	mm	(最小)
	DB1	295	mm	(最大)
	BA	13	mm	(最小)
	DA2	0	mm	(最小)
	DA	382	mm	(最大)
	RAS	3	mm	(最大)
重量	MASS	15100	g	重量
极限转速	LSG	960	r/min	脂润滑

### NTN 23052BK;H3052图片



$D1 \leq 180\text{mm}$



$D1 \geq 200\text{mm}$

参考资料:<http://www.sozhou.com/p/afcc54c5.html>

