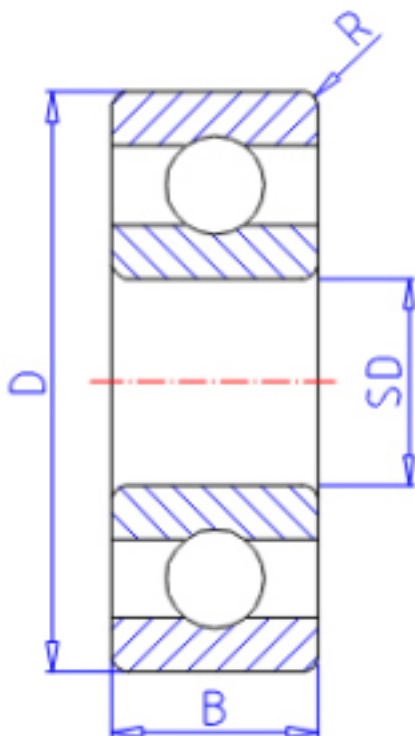


KOYO 638参数

主要尺寸	SD	8.0	mm	内径
	D	28	mm	外径
	B	9.0	mm	宽度
	R	0.30	mm	(最小)
型号	ORDER	638		型号
基本额定载荷	C	4550	N	动载荷
	C0	1950	N	静载荷
极限转速	NG	26000	1/min	脂润滑
	NO	32000	1/min	油润滑

KOYO 638图片



参考资料:<http://www.sozhou.com/p/af9e0514.html>

