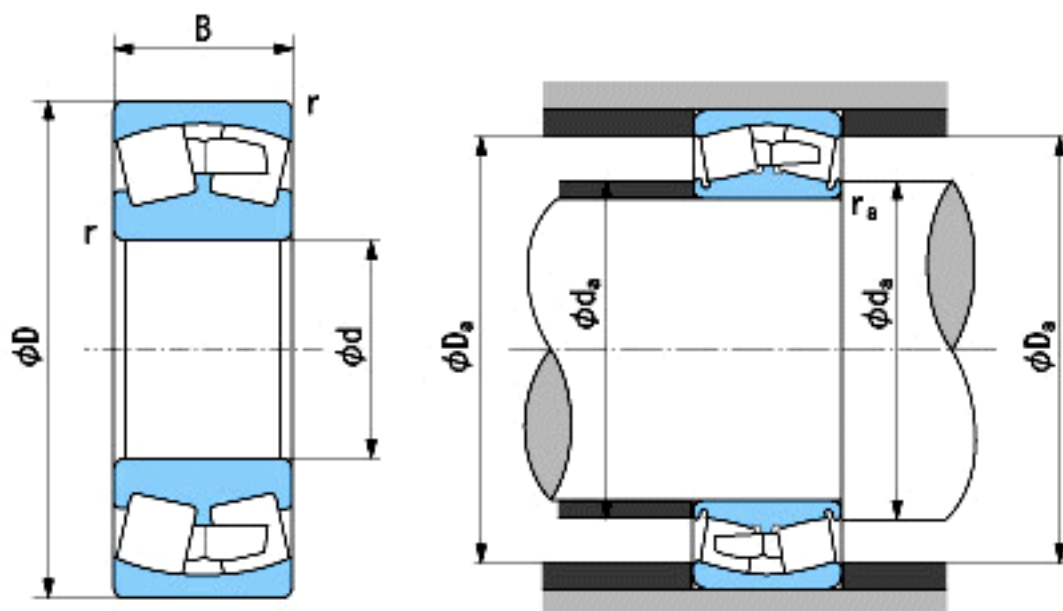


NACHI 23284E参数

外形尺寸	d	420	mm	内径
	D	760	mm	外径
	B	272	mm	宽度
	r	7.5~12.5	mm	轴向
	r	7.5~17	mm	轴向
安装尺寸	da (min)	456.0	mm	(最小)
	Da (max)	724.0	mm	(最大)
	ra (max)	6.0	mm	(最大)
重量	Mass	548000	g	重量
基本额定载荷	Cr	9400000	N	动载荷
	Cor	12500000	N	静载荷
极限速度	Grease	490	r/min	脂润滑
	Oil	640	r/min	油润滑

NACHI 23284E图片



参考资料:<http://www.sozhou.com/p/af6222e0.html>