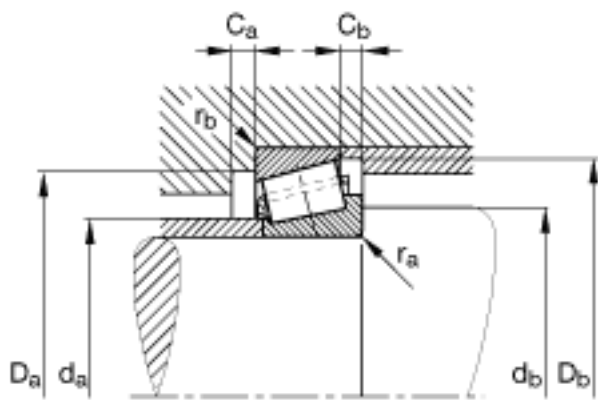
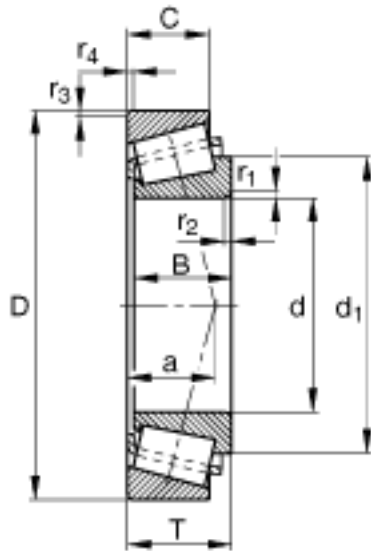
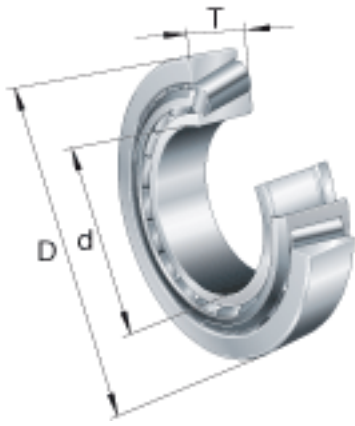


FAG K33895-33822参数

尺寸	$C_{b \text{ min}}$	4	mm	-
	$D_{a \text{ min}}$	86	mm	-
	$D_{b \text{ min}}$	90	mm	-
	d_1	73.1	mm	-
	$d_{a \text{ max}}$	60	mm	-
	$d_{b \text{ min}}$	63	mm	-
	$r_{1, 2 \text{ min}}$	1.5	mm	-
	$r_{3, 4 \text{ min}}$	0.8	mm	-
	$r_{a \text{ max}}$	1.5	mm	-
	$r_{b \text{ max}}$	0.8	mm	-
重量	m	830	g	质量
基本额定载荷	C_r	107000	N	基本额定动载荷，径向
尺寸	d	53.975	mm	-
	D	95.25	mm	-
	T	27.783	mm	-
	a	20.4	mm	-
	B	28.575	mm	-
	C	22.225	mm	-
	$C_{a \text{ min}}$	3	mm	-
基本额定载荷	C_{0r}	138000	N	基本额定静载荷，径向
计算系数	e	0.33		-
	Y	1.82		-
	Y_0	1		-
疲劳极限载荷	C_{ur}	17200	N	疲劳极限载荷，径向
极限转速	n_G	7500	r/min	极限转速

FAG K33895-33822图片



参考资料:<http://www.sozhou.com/p/af60e63e.html>