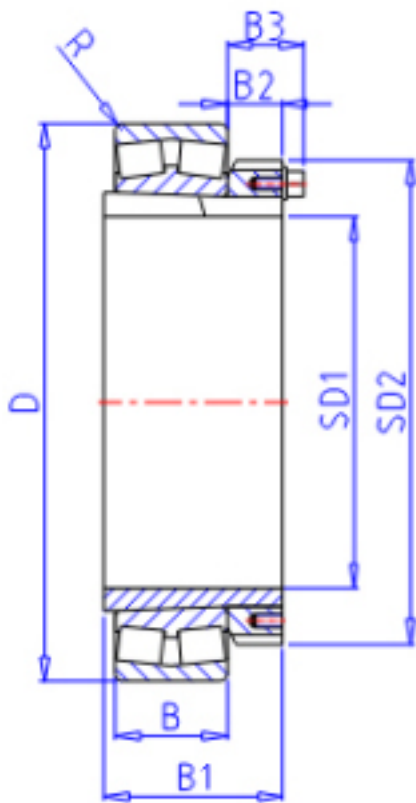
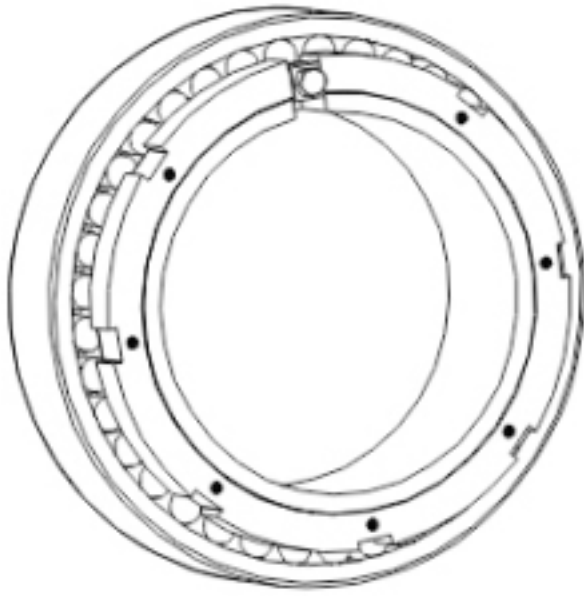


**KOYO 22313RHRK+H2313X参数**

主要尺寸	SD1	60	mm	内径
	D	140	mm	外径
	B	48.0	mm	宽度
	R	2.1	mm	(最小)
型号	ORDER	22313RHRK+H2313X		型号
基本额定载荷	C	382000	N	动载荷
	C0	360000	N	静载荷
极限转速	NG	2600	1/min	脂润滑
	N0	3400	1/min	油润滑
主要尺寸	B1	65	mm	宽度
	SD2	85	mm	-
	B2	14.0	mm	宽度
	B3	0	mm	宽度

**KOYO 22313RHRK+H2313X图片**





参考资料:<http://www.sozhou.com/p/af385d40.html>