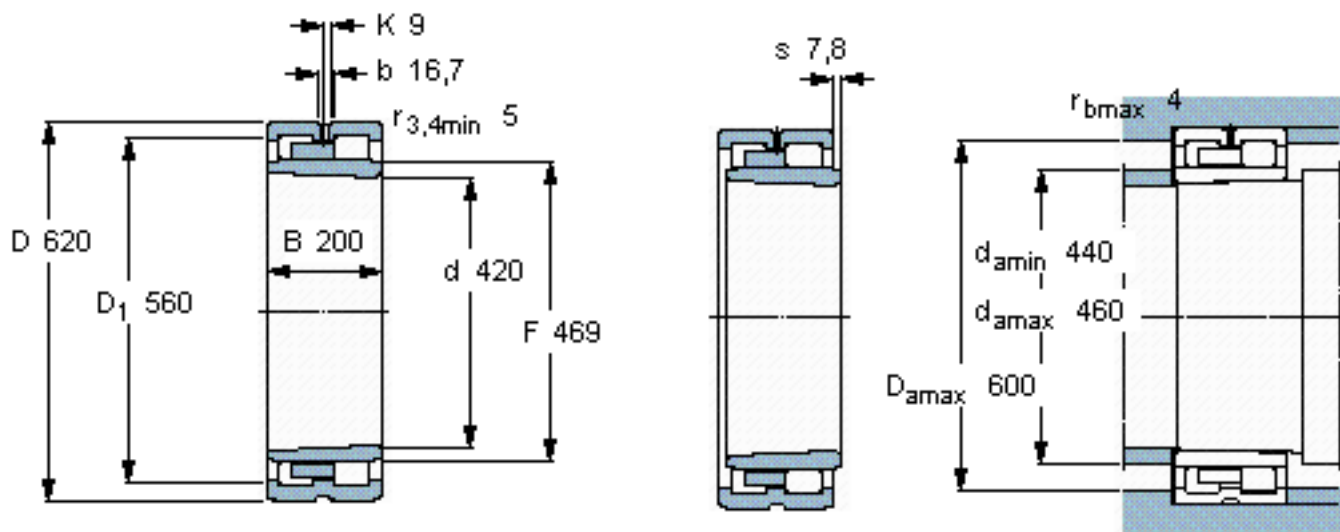


SKF NNU 4084 KM/W33参数

主要尺寸	d	420	mm	-
	D	620	mm	-
	B	200	mm	-
	C	200	mm	-
基本额定载荷	C	3520000	N	动载荷
	C_0	7500000	N	静载荷
疲劳载荷极限	P_u	610000	N	-
额定转速	参考转速	900	r/min	-
	极限转速	950	r/min	-
重量	重量	183000	g	-
型号	型号	NNU 4084 KM/W33	-	-

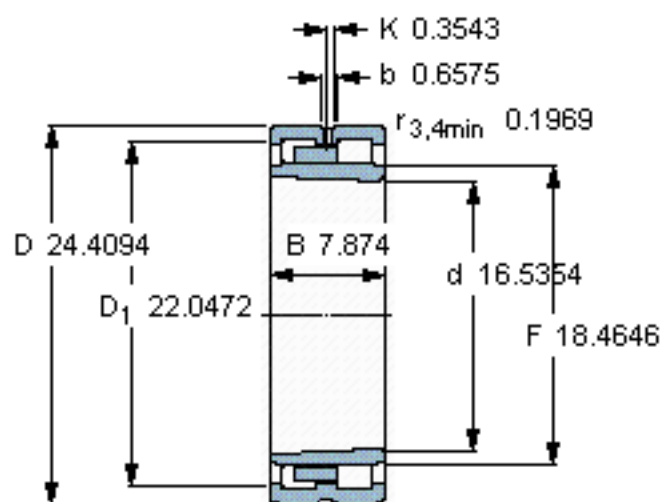
SKF NNU 4084 KM/W33图片



设计
NNU K/W33
圆锥孔，圆锥
1: 12

计算系数
 k_r 0,27

参考资料:<http://www.sozhou.com/p/af1baec1.html>

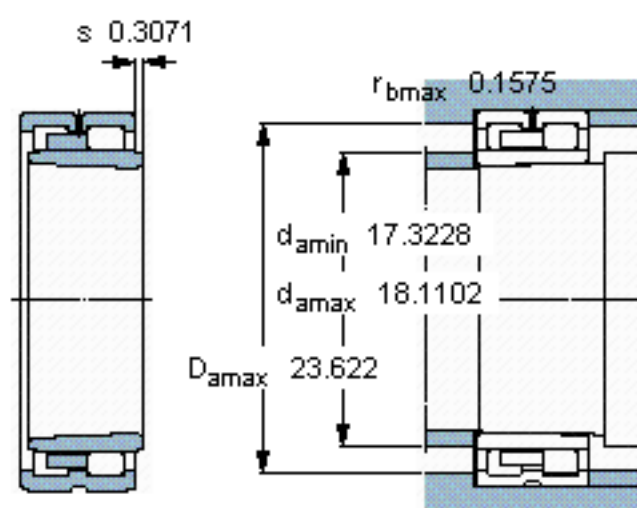


设计

NNU KAV33

圆锥孔，圆锥

1: 12



计算系数

k_r 0,27