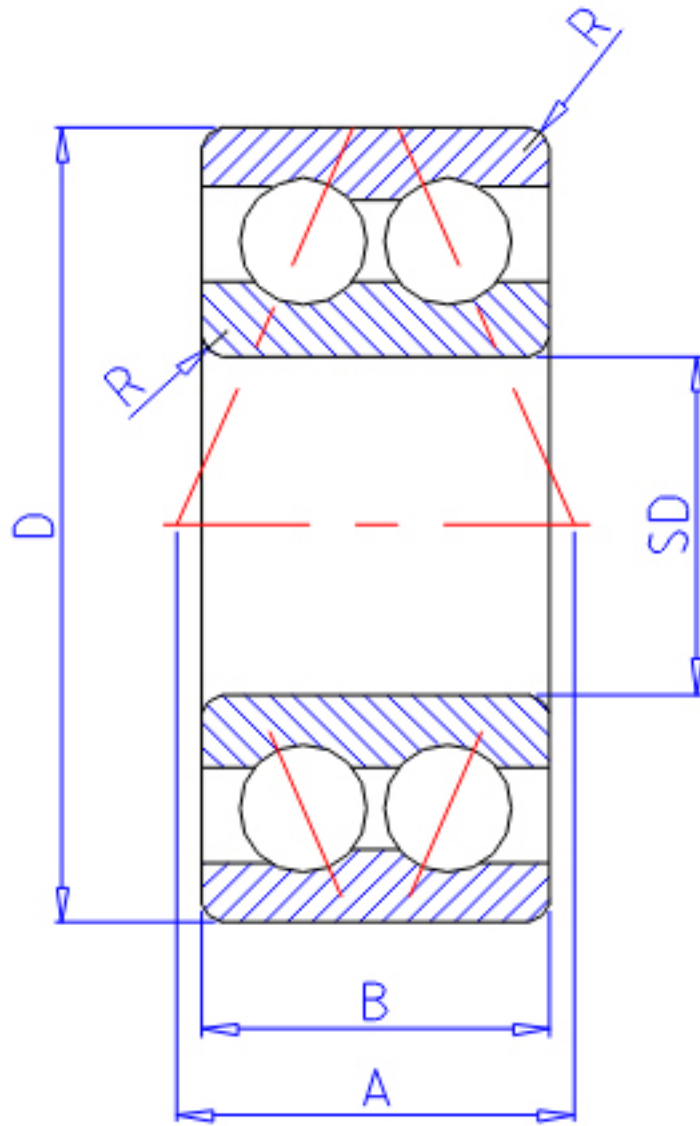


NTN 5310S参数

主要尺寸	SD	50	mm	-
	D	110	mm	外径
	B	44.4	mm	宽度
	R	2.0	mm	(最小)
型号	ORDER	5310S		型号
基本额定载荷	CR	81500	N	动载荷
	COR	61500	N	静载荷
	CRF	8300.00	kgf	动载荷
	CORF	6250	kgf	静载荷
极限转速	LSG	4300	r/min	脂润滑
	LSO	5600	r/min	油润滑
作用点	A	55.6	mm	-
重量	MASS	1950	g	重量
安装尺寸	DA	100	mm	(最大)
	RAS	2	mm	(最大)
	DA1	60	mm	(最小)

NTN 5310S图片



参考资料:<http://www.sozhou.com/p/af075118.html>

