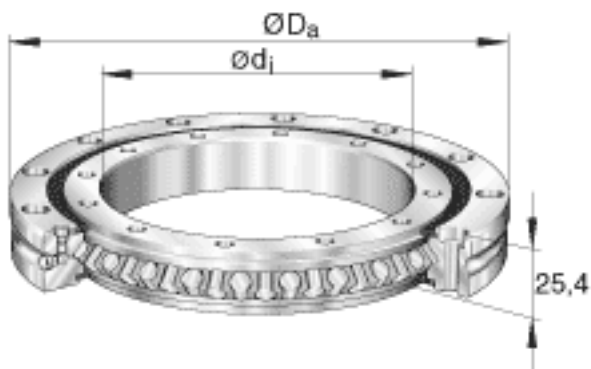


INA XSU080188参数

尺寸	d_i	150	mm	公差:H6
	D_a	225	mm	公差:h6
	D_i	194	mm	-
	d_a	179	mm	-
	H	25.4	mm	-
	L_a	210	mm	-
	L_i	165	mm	-
	n_B	16		单个圈上孔的个数
重量	m	3700	g	质量
径向载荷	$F_{r\ per}$	10900	N	克服摩擦的最大许用径向载荷
基本额定载荷	C_a	71000	N	基本额定动载荷, 轴向
	C_{0a}	275000	N	基本额定静载荷, 轴向
	C_r	46000	N	基本额定动载荷, 径向
	C_{0r}	110000	N	基本额定静载荷, 径向
极限转速	n_G	203	r/min	极限转速

INA XSU080188图片



参考资料:<http://www.sozhou.com/p/aedd2c22.html>

