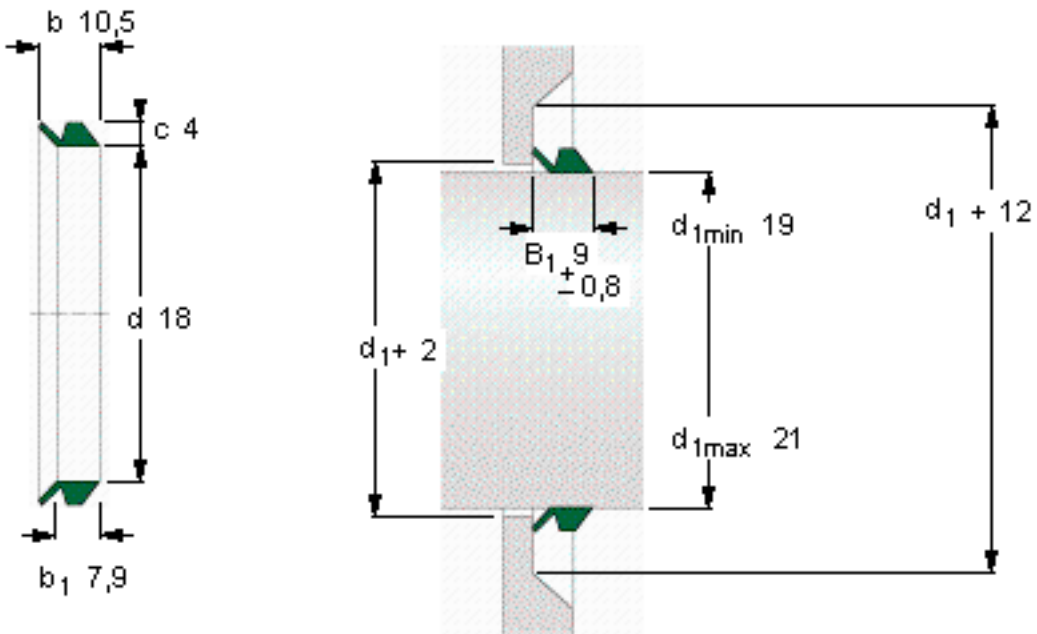


SKF 20 VS V参数

| | | | | |
|------|-----------|---------|----|---|
| 主要尺寸 | d_1 从-到 | 19-21 | mm | - |
| | 从 | 18 | mm | - |
| | b_1 | 7.9 | mm | - |
| | b | 10.5 | mm | - |
| | c | 4 | mm | - |
| 说明 | 设计 | VR2/VS | - | - |
| | 密封唇材料 | V | - | - |
| 型号 | 全球有效 | 20 VS V | - | - |
| 说明 | 北美市场 | 400205 | - | - |
| | **请核查供货情况 | - | - | - |

SKF 20 VS V图片



参考资料:<http://www.sozhou.com/p/ae86450d.html>

