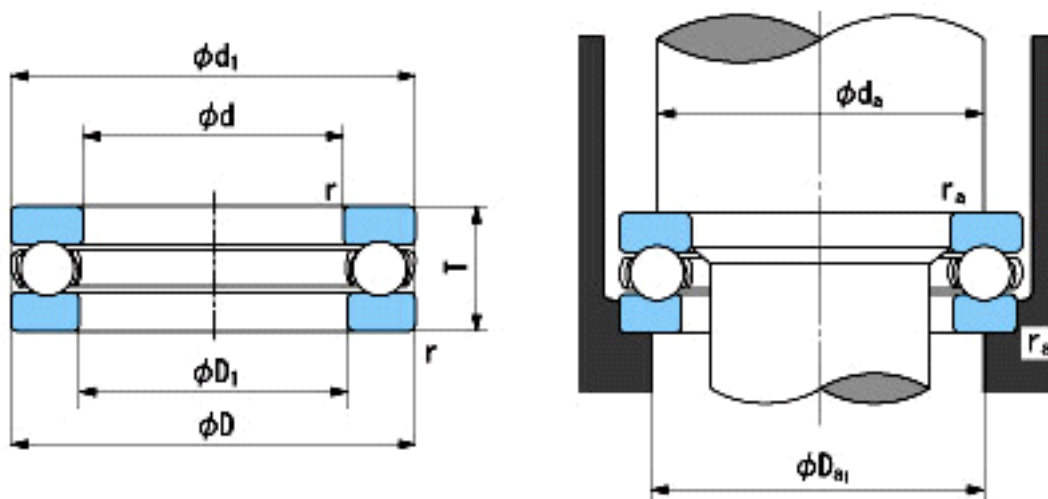


NACHI 3921参数

外形尺寸	d	105	mm	内径
	D	180	mm	外径
	T	60	mm	宽度
	r	2.5~	mm	径向和轴向方向
尺寸	D1 (min)	105.2	mm	(最小)
	d1 (max)	153	mm	(最大)
安装尺寸	da (min)	153	mm	(最小)
	Da1 (max)	137	mm	(最大)
	ra (max)	2.5	mm	(最大)
重量	Mass	6354	g	重量
基本额定载荷	Ca	257000	N	动载荷
	Coa	670000	N	静载荷
极限速度	Grease	930	r/min	脂润滑
	Oil	1400	r/min	油润滑

NACHI 3921图片



参考资料:<http://www.sozhou.com/p/ae840340.html>