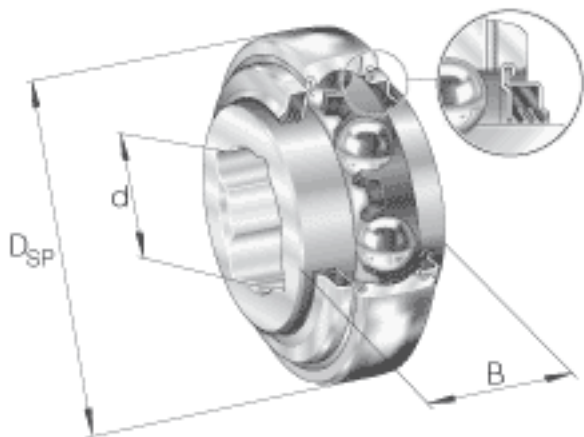


INA GVK104-209-KTT-B-AS2/V参数

尺寸	d	31.7500	mm	公差: +0,9 / +0,6
	D <sub>SP</sub>	85	mm	-
	B	36.5	mm	-
	C	22	mm	-
	C <sub>2</sub>	27.4	mm	-
	C <sub>a</sub>	6.4	mm	-
	D <sub>1</sub>	72.3	mm	-
	d <sub>1</sub>	57.9	mm	-
	F	44.3	mm	-
	r	2.5	mm	-
	重量	m	710	g
极限转速	n <sub>G Fett</sub>	500	r/min	脂润滑时的极限转速
基本额定载荷	C <sub>r</sub>	32500	N	基本额定动载荷, 径向
	C <sub>0r</sub>	20400	N	基本额定静载荷, 径向
说明		C3		径向内部游隙
		6209		相关轴承决定当量载荷。

INA GVK104-209-KTT-B-AS2/V图片



参考资料: <http://www.sozhou.com/p/ae593aca.html>

