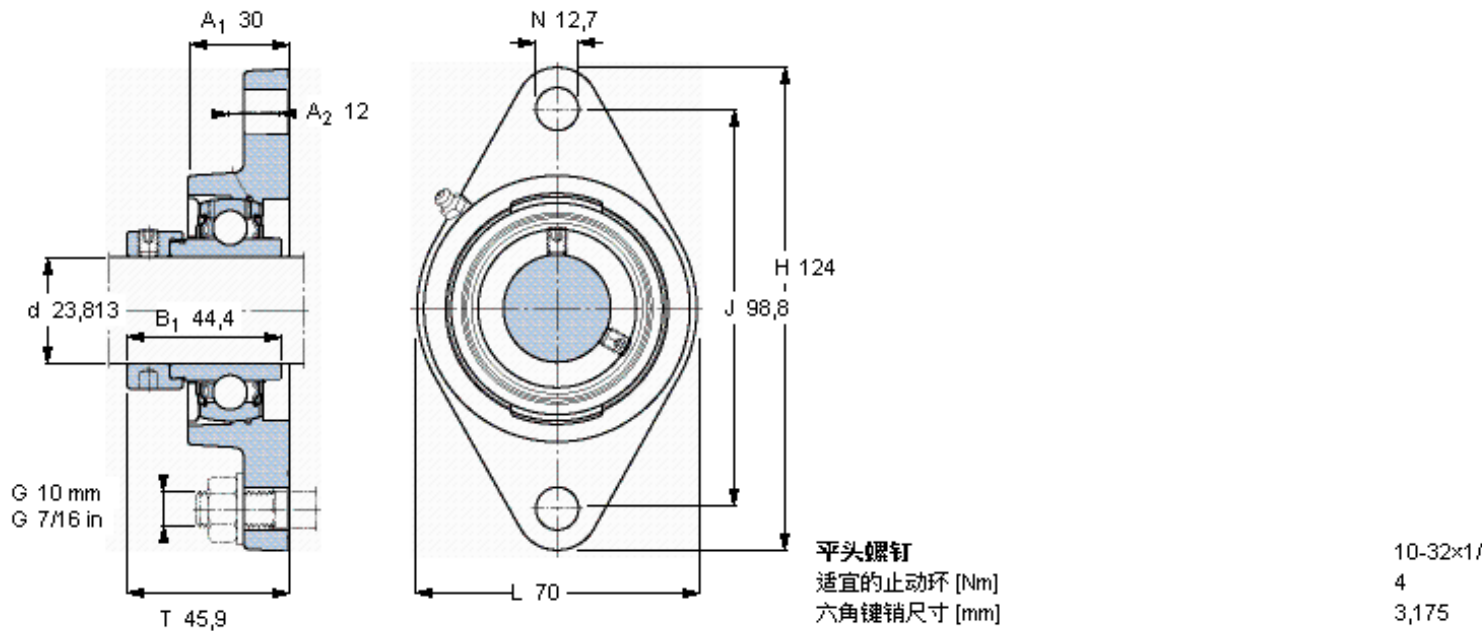


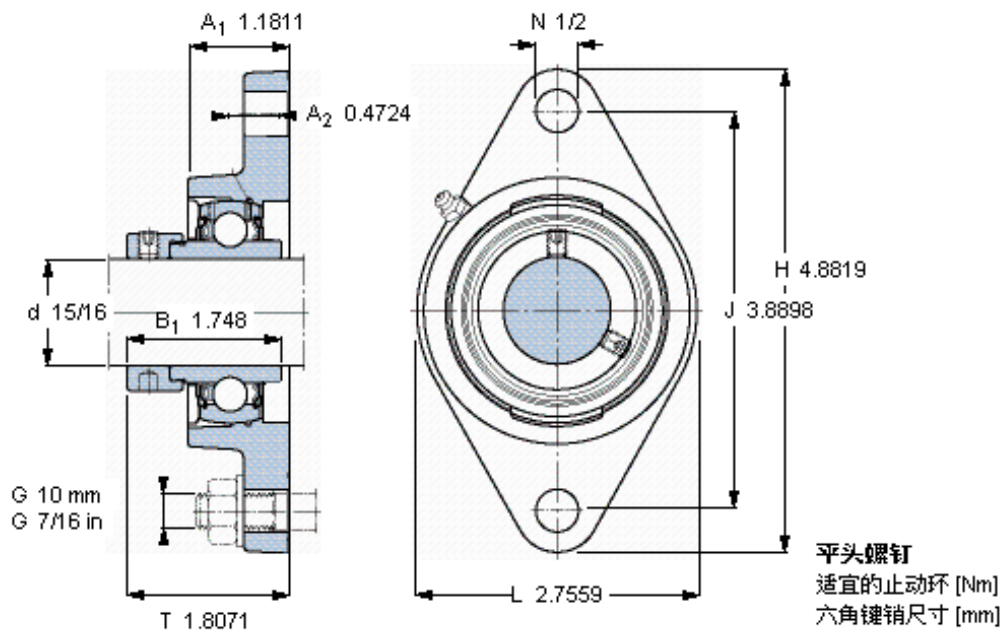
SKF FYT 15/16 WF参数

主要尺寸	d	23.813	mm	-
	A ₁	30	mm	-
	J	98.8	mm	-
	L	70	mm	-
	T	45.9	mm	-
基本额定载荷	C	14000	N	动载荷
	C ₀	7800	N	静载荷
极限转速	带h6轴公差	7000	r/min	-
重量	重量	700	g	-
型号	轴承单元	FYT 15/16 WF	-	-
	轴承座	FYT 505 U	-	-
	轴承	YEL 205-015-2F	-	-

SKF FYT 15/16 WF图片



参考资料: <http://www.sozhou.com/p/ae4de7d7.html>



10-32x1/4
 4
 3,175