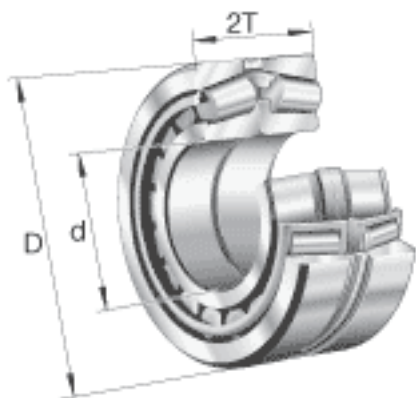
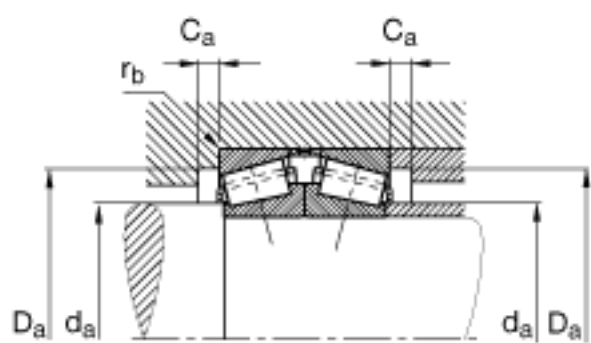
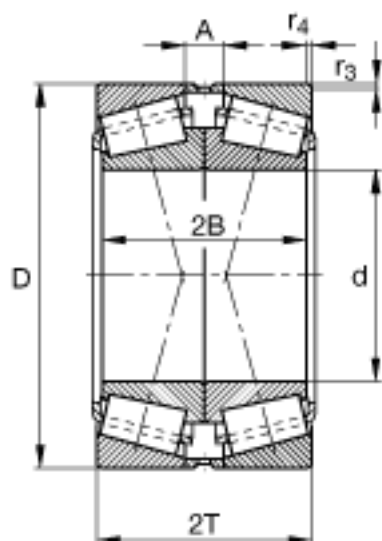


### FAG 32040-X-N11CA参数

尺寸	d	200	mm	-	
	D	310	mm	-	
	2T	140	mm	-	
	2B	140	mm	-	
	A	34	mm	-	
	$C_{a \min}$	11	mm	-	
	$D_{a \max}$	298	mm	-	
	$D_{a \min}$	273	mm	-	
	$d_{a \max}$	221	mm	-	
	$r_{3, 4 \min}$	2.5	mm	-	
	$r_{b \max}$	2.5	mm	-	
	重量	m	39100	g	质量
	基本额定载荷	$C_r$	1300000	N	基本额定动载荷, 径向
$C_{0r}$		2750000	N	基本额定静载荷, 径向	
计算系数	e	0.43		-	
	$Y_0$	1.53		-	
	$Y_1$	1.57		-	
	$Y_2$	2.34		-	
疲劳极限载荷	$C_{ur}$	310000	N	疲劳极限载荷, 径向	
极限转速	$n_G$	2100	r/min	极限转速	
参考转速	$n_B$	1030	r/min	参考速度	

### FAG 32040-X-N11CA图片





参考资料:<http://www.sozhou.com/p/ae3bdb86.html>