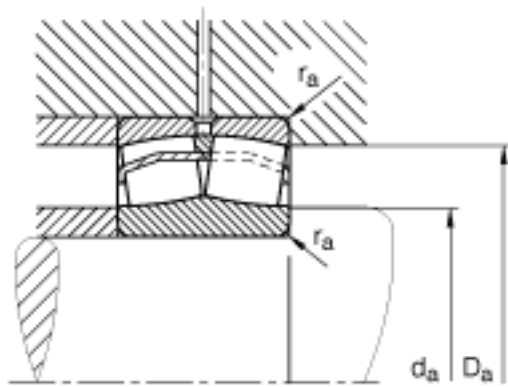
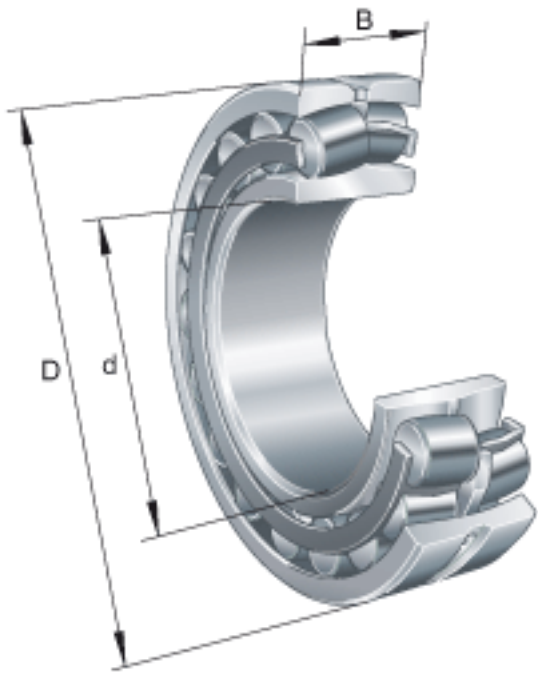


FAG 22328-E1参数

尺寸	d	140	mm	-
	D	300	mm	-
	B	102	mm	-
	D ₁	255.7	mm	-
	D _{a max}	283	mm	-
	d ₂	173.5	mm	-
	d _{a min}	157	mm	-
	d _s	9.5	mm	-
	n _s	17.7	mm	-
	r _{a max}	3	mm	-
	r _{min}	4	mm	-
	重量	m	34600	g
基本额定载荷	C _r	1460000	N	基本额定动载荷，径向
计算系数	e	0.34		-
	Y ₁	2		-
	Y ₂	2.98		-
基本额定载荷	C _{0r}	1630000	N	基本额定静载荷，径向
计算系数	Y ₀	1.96		-
极限转速	n _G	2420	r/min	极限转速
参考转速	n _B	1700	r/min	参考速度
疲劳极限载荷	C _{ur}	132000	N	疲劳极限载荷，径向

FAG 22328-E1图片



参考资料:<http://www.sozhou.com/p/ae2a0187.html>