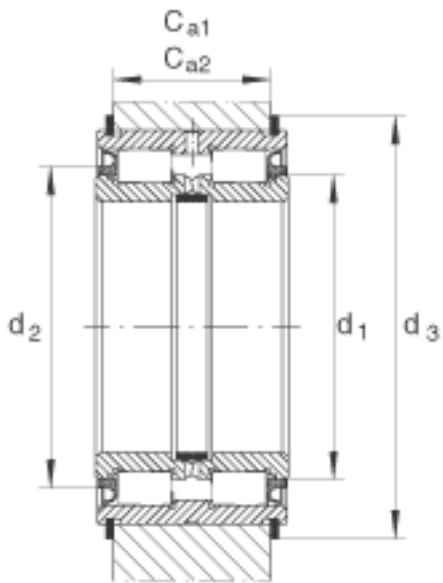
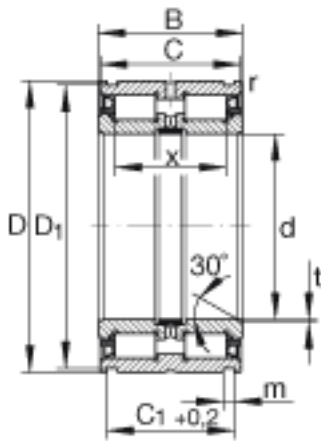
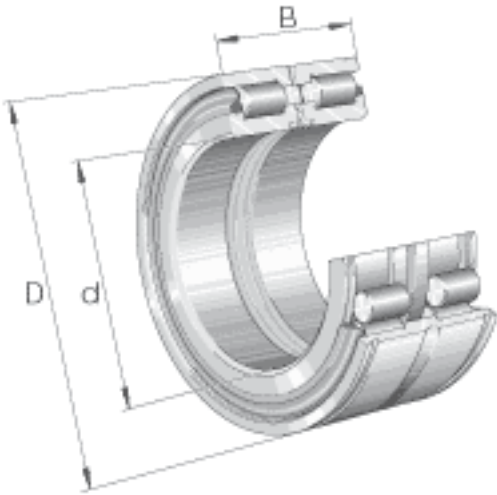


INA SL045040-PP参数

尺寸	d	200	mm	-	
	D	310	mm	-	
	B	150	mm	-	
	C	149	mm	-	
	C ₁	128.2	mm	公差: +0,2	
	C _{a1}	120	mm	弹性挡圈 WRE 的安装尺寸 (不包括在交货中) 公差: -0,2	
	C _{a2}	116	mm	止动圈的安装尺寸根据 DIN 471 标准 (不包括在交货中) 公差: -0,2	
	D ₁	304	mm	公差: +0,2	
	d ₁	243.05	mm	-	
	d ₂	267	mm	-	
	d ₃	336	mm	弹性挡圈 WRE 的外径	
	m	6.3	mm	-	
	r	0.6	mm	-	
	t	2	mm	-	
	X	126	mm	滚动体之间的距离	
	重量	m	40800	g	质量
	基本额定载荷	C _r	1350000	N	基本额定动载荷, 径向
C _{0r}		2600000	N	基本额定静载荷, 径向	
疲劳极限载荷	C _{ur}	310000	N	疲劳极限载荷, 径向	
极限转速	n _{G Fett}	500	r/min	脂润滑时的极限转速	
说明		WRE310		弹性挡圈 WRE 的安装尺寸 (不在供货范围)	
		310X6		止动圈的安装尺寸根据 DIN 471 标准 (不在供货范围)	

INA SL045040-PP图片



参考资料:<http://www.sozhou.com/p/ae1c2196.html>