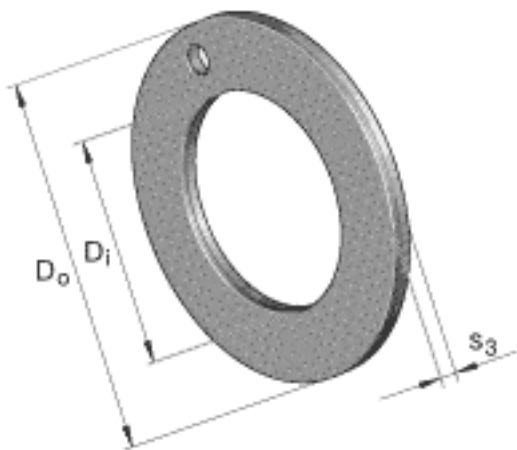
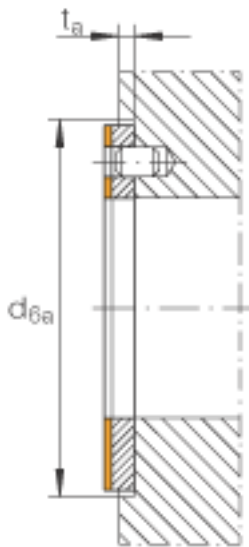
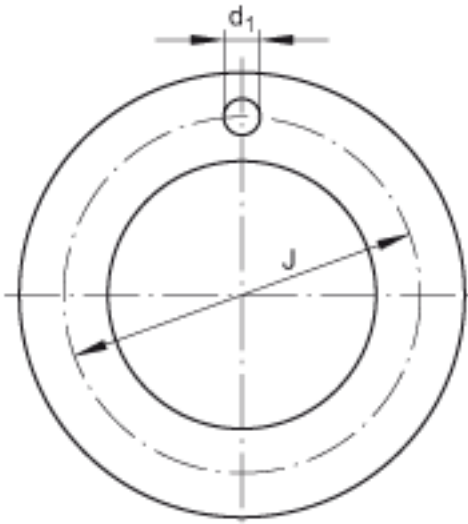
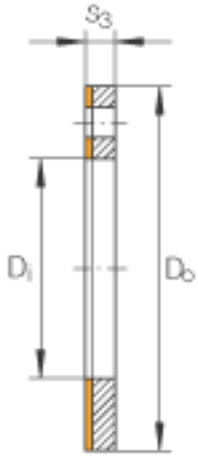


INA EGW52-E40-B参数

说明				允许有退刀槽（由于退刀）。任何位置。
尺寸	d_1	4	mm	公差: +0,4 / +0,1
	d_{6a}	78	mm	公差: +0,12
	J	65	mm	公差: +/-0,12
	t_a	1.5	mm	公差: +/-0,2
重量	m	43.7	g	质量
说明				特殊尺寸的衬套经协商，可以供货。
尺寸	D_i	52	mm	公差: +0,25
	D_o	78	mm	公差: -0,25
	s_3	2	mm	公差: -0,05

INA EGW52-E40-B图片





参考资料:<http://www.sozhou.com/p/ae09c335.html>