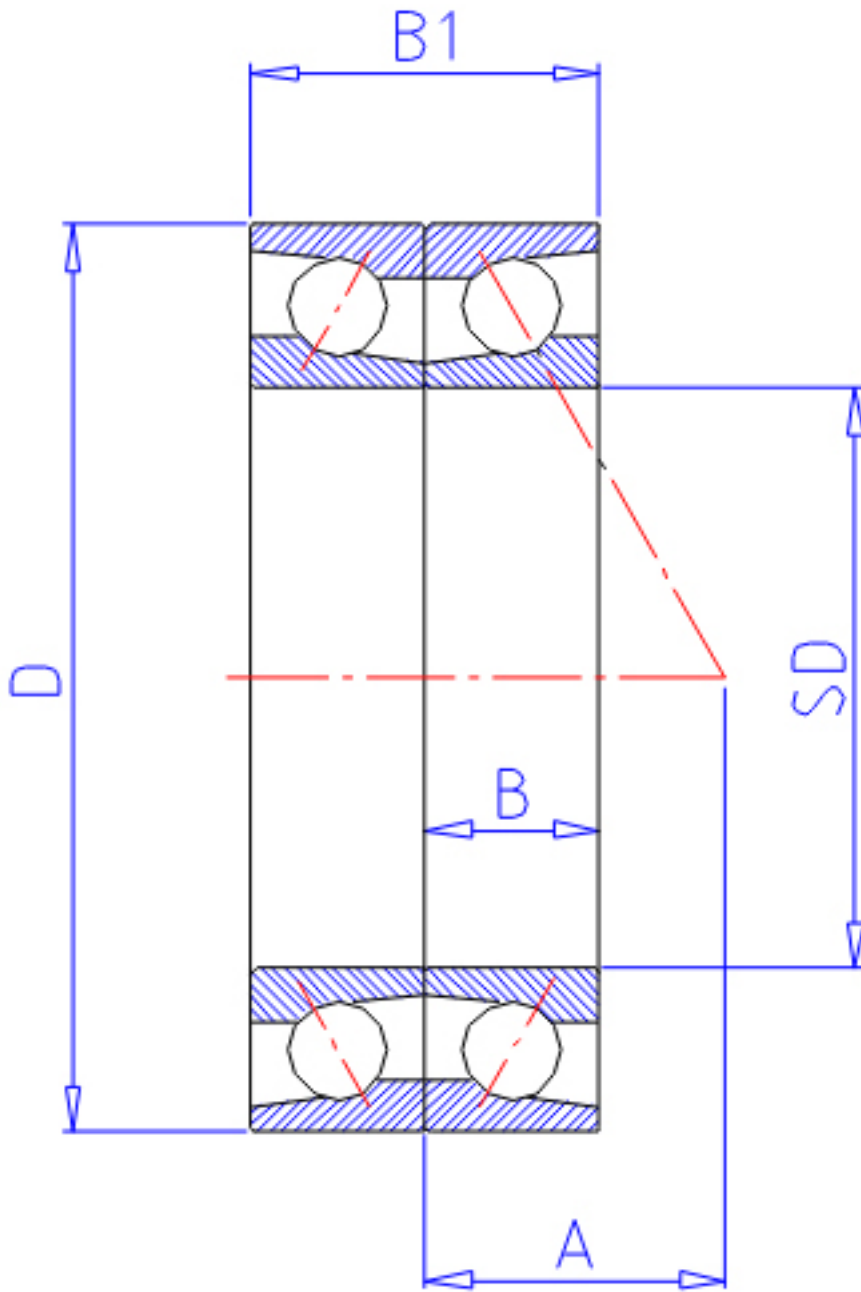


NTN 7228BDB参数

型号	LINA	7228BDB		型号
主要尺寸	SD	140	mm	-
	D	250	mm	-
	B	42	mm	宽度
	R	3.0	mm	(最小)
	R1	1.10	mm	(最小)
基本额定载荷	CR	183000	N	动载荷
	COR	195000	N	静载荷
	CRF	18 700	kgf	动载荷
	CORF	19 900	kgf	静载荷
极限转速	LSG	2 300	r/min	脂润滑
	LSO	3 100	r/min	油润滑
作用点	A	103.000	mm	-
重量	MASS	8780	g	重量
主要尺寸	B2	84	mm	宽度
基本额定载荷	CR1	297000	N	动载荷(双列)
	COR1	390000	N	静载荷(双列)
	CRF1	30 500	kgf	动载荷(双列)
	CORF1	40 000	kgf	静载荷(双列)
极限转速	LSG1	1 900	r/min	脂润滑(双列)
	LSO1	2 500	r/min	油润滑(双列)
安装尺寸	DA1	0	mm	(最小)
	DB1	154	mm	(最小)
	DA	236	mm	(最大)
	DB11	243	mm	(最大)
	RAS	2.5	mm	(最大)
	R1AS	1	mm	(最大)

NTN 7228BDB图片



参考资料:<http://www.sozhou.com/p/ade342ce.html>

