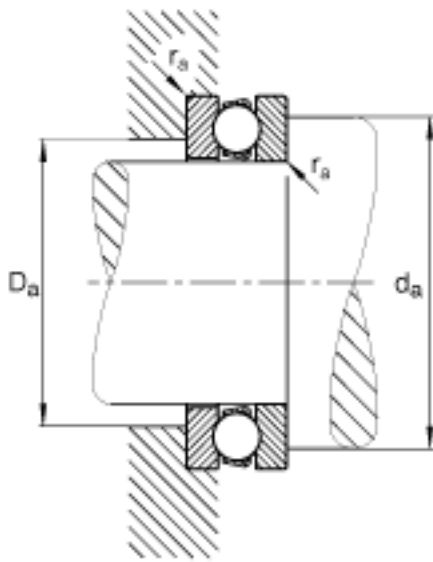


FAG 51214参数

| | | | | |
|--------|--------------------|--------|-------|-------------|
| 尺寸 | d | 70 | mm | - |
| | D | 105 | mm | - |
| | T | 27 | mm | - |
| | D ₁ | 72 | mm | - |
| | D _{a max} | 84 | mm | - |
| | d ₁ | 105 | mm | - |
| | d _{a min} | 91 | mm | - |
| | r _{a max} | 1 | mm | - |
| | r _{min} | 1 | mm | - |
| 重量 | m | 727 | g | 质量 |
| 基本额定载荷 | C _a | 65500 | N | 基本额定动载荷, 轴向 |
| | C _{0a} | 160000 | N | 基本额定静载荷, 轴向 |
| 尺寸 | A | 0.16 | | 最小载荷系数 |
| 极限转速 | n _G | 4000 | r/min | 极限转速 |
| 疲劳极限载荷 | C _{ua} | 7000 | N | 疲劳极限载荷, 轴向 |

FAG 51214图片





参考资料:<http://www.sozhou.com/p/adde4c42.html>