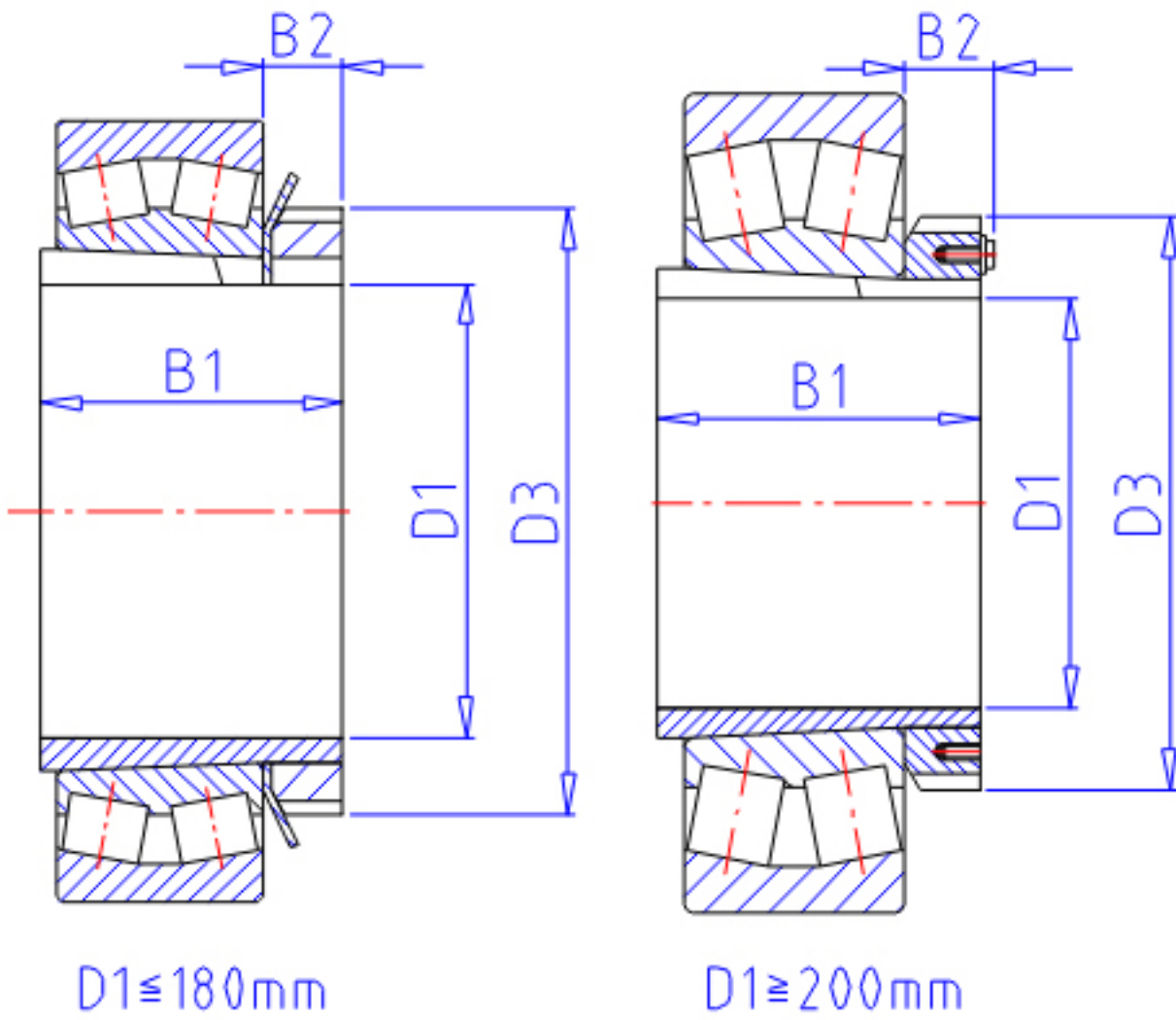


**NTN 21317K;H317X参数**

主要尺寸	D1	75	mm	-
	B1	63	mm	-
	D3	110	mm	-
	B2	18	mm	-
	型号	ORDER	21317K;H317X	
安装尺寸	DA1	91	mm	(最小)
	DB1	110	mm	(最大)
	BA	6	mm	(最小)
	DA2	0	mm	(最小)
	DA	166	mm	(最大)
	RAS	2.5	mm	(最大)
重量	MASS	1180	g	重量
极限转速	LSG	2 100	r/min	脂润滑

**NTN 21317K;H317X图片**



参考资料:<http://www.sozhou.com/p/adbbefd2.html>

