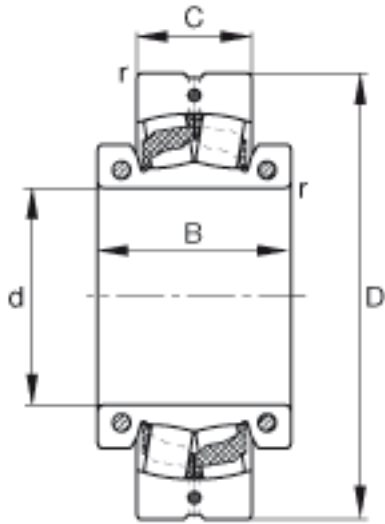


## FAG 222S. 307参数

尺寸	d	87.313	mm	-
	D	180	mm	-
	C	46	mm	-
	B	76	mm	-
	$D_a$	0	mm	-
	$d_b$	0	mm	-
	$r_{min}$	2.1	mm	-
重量	m	6860	g	质量
基本额定载荷	$C_r$	285000	N	基本额定动载荷，径向
计算系数	e	0.23		-
	$Y_1$	2.9		-
	$Y_2$	4.31		-
基本额定载荷	$C_{0r}$	360000	N	基本额定静载荷，径向
计算系数	$Y_0$	2.83		-
极限转速	$n_G$	1820	r/min	极限转速
疲劳极限载荷	$C_{ur}$	32500	N	疲劳极限载荷，径向
轴向许用载荷	$F_{a\ max}$	7600	N	轴向许用载荷，适用于无轴向支撑的内圈
锁紧力矩	$M_i$	14	Nm	每个锁紧螺钉的锁紧力矩
	$M_a$	14	Nm	每个锁紧螺钉的锁紧力矩
说明		22220K		型号，调心滚子轴承，非剖分
		H320. 307		型号，紧定套
		SNW20. 307		型号，紧定套，US 设计
		SNV180		型号，直立式轴承座
		SAF520		型号，直立式轴承座，US 设计

## FAG 222S. 307图片



参考资料:<http://www.sozhou.com/p/adb253e1.html>