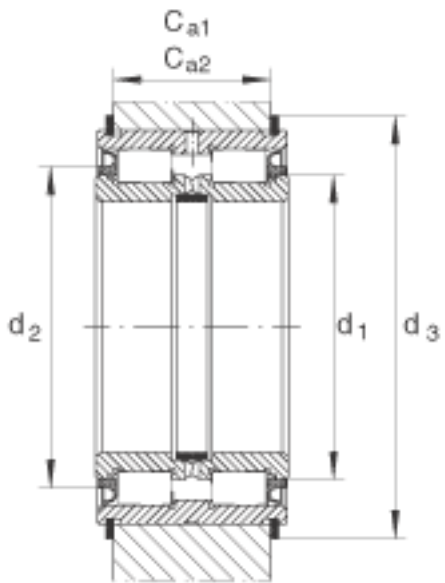
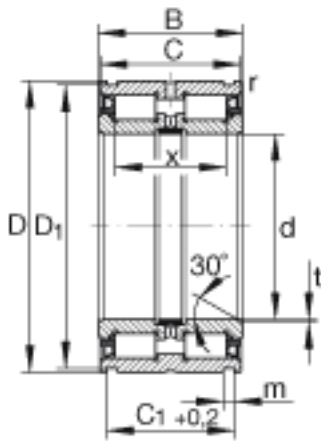
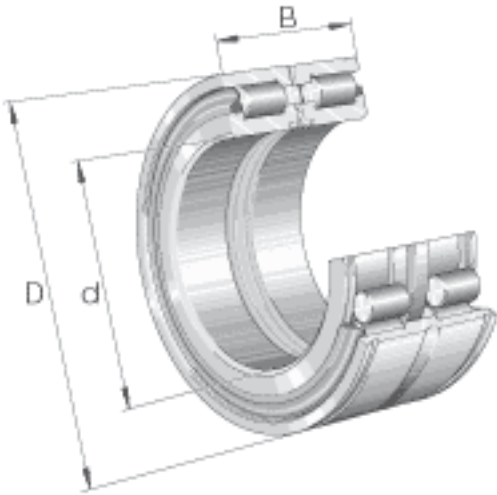


INA SL04220-PP参数

基本额定载荷	C_r	700000	N	基本额定动载荷，径向
	C_{0r}	1550000	N	基本额定静载荷，径向
疲劳极限载荷	C_{ur}	182000	N	疲劳极限载荷，径向
极限转速	$n_{G\ Fett}$	480	r/min	脂润滑时的极限转速
说明		WRE300		弹性挡圈 WRE 的安装尺寸（不在供货范围）
		300X5		止动圈的安装尺寸根据 DIN 471 标准（不在供货范围）
尺寸	d	220	mm	-
	D	300	mm	-
	B	95	mm	-
	C	94	mm	-
	C_1	83.2	mm	公差: +0,2
	C_{a1}	75	mm	弹性挡圈 WRE 的安装尺寸（不包括在交货中）公差: -0,2
	C_{a2}	73	mm	止动圈的安装尺寸根据 DIN 471 标准（不包括在交货中）公差: -0,2
	D_1	294	mm	公差: +0,2
	d_1	248.7	mm	-
	d_2	264	mm	-
	d_3	322	mm	弹性挡圈 WRE 的外径
	m	5.2	mm	-
	r_{min}	1	mm	-
	t	2	mm	-
	X	72	mm	滚动体之间的距离
重量	m	19500	g	质量

INA SL04220-PP图片



参考资料:<http://www.sozhou.com/p/ad932eb1.html>