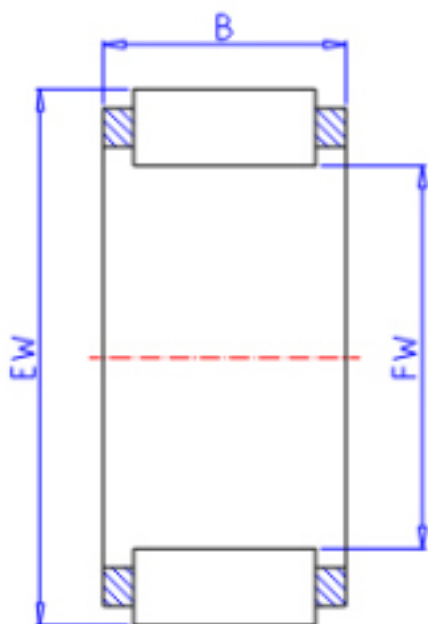


### KOYO RS14/21-1参数

|        |       |           |       |     |
|--------|-------|-----------|-------|-----|
| 主要尺寸   | FW    | 14.00     | mm    | 内径  |
|        | EW    | 19.00     | mm    | 外径  |
|        | B     | 21.0      | mm    | 宽度  |
| 型号     | ORDER | RS14/21-1 |       | 型号  |
| 基本额定载荷 | C     | 13800     | N     | 动载荷 |
|        | C0    | 16800     | N     | 静载荷 |
| 极限转速   | NO    | 30000     | 1/min | 油润滑 |

### KOYO RS14/21-1图片



参考资料:<http://www.sozhou.com/p/ad727527.html>

