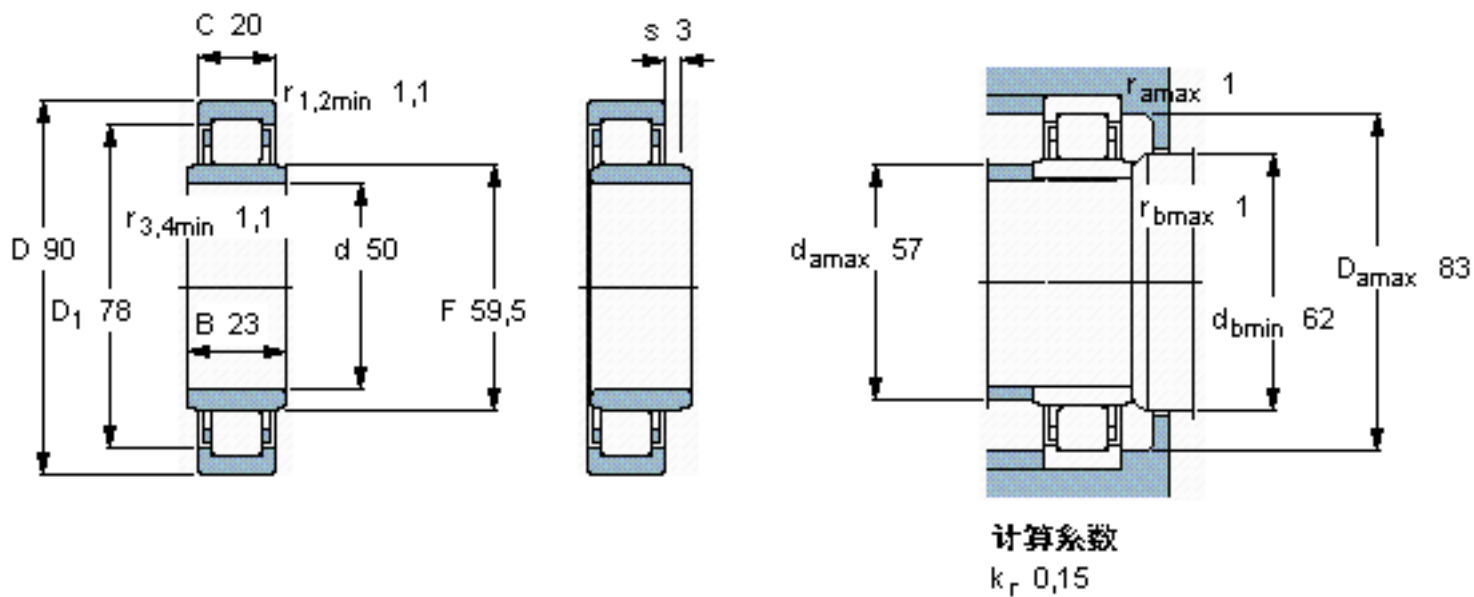


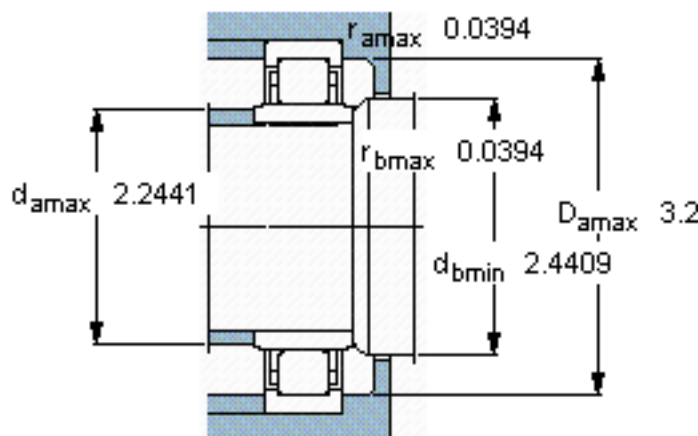
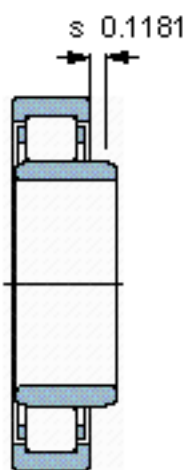
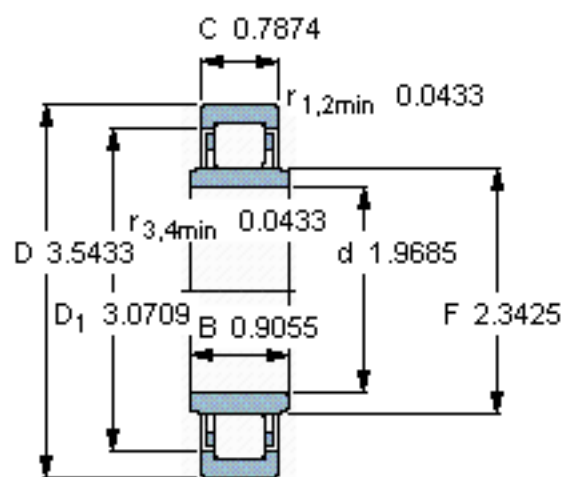
SKF NUB 210 ECP参数

主要尺寸	d	50	mm	-
	D	90	mm	-
	B	23	mm	-
基本额定载荷	C	73500	N	动载荷
	$C_0$	69500	N	静载荷
疲劳载荷极限	$P_u$	8800	N	-
额定转速	参考转速	8500	r/min	-
	极限转速	9000	r/min	-
重量	重量	490	g	-
型号	* SKF 探索者轴承	NUB 210 ECP	-	-
角圈	型号	-	-	-

SKF NUB 210 ECP图片



参考资料:<http://www.sozhou.com/p/ad324fd9.html>



计算系数

$k_r$  0,15