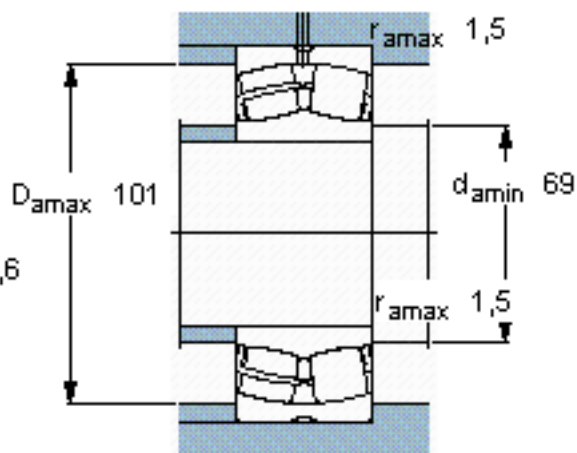
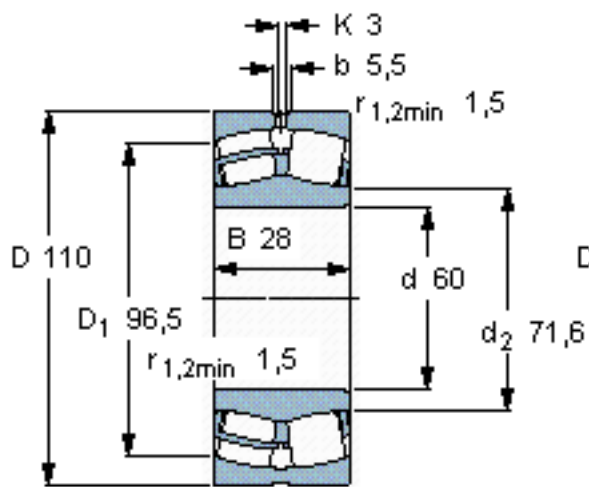


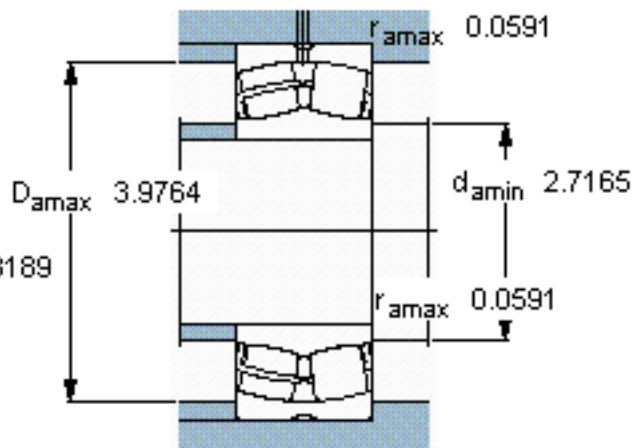
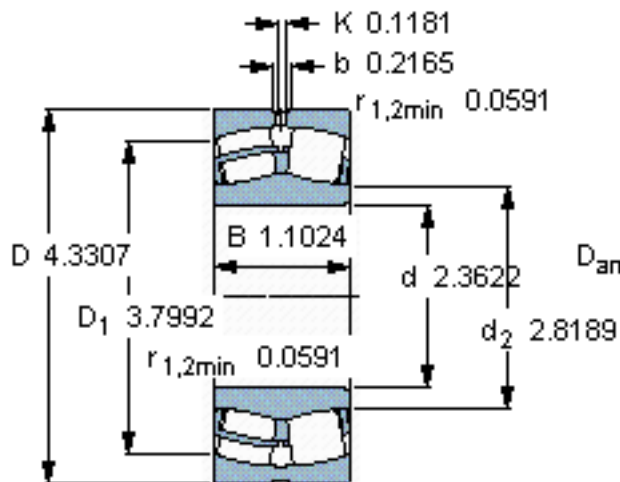
SKF 22212 E *参数

主要尺寸	d	60	mm	-
	D	110	mm	-
	B	28	mm	-
基本额定载荷	C	156000	N	动载荷
	C_0	166000	N	静载荷
疲劳载荷极限	P_u	18600	N	-
额定转速	参考转速	5600	r/min	-
	极限转速	7500	r/min	-
重量	重量	1150	g	-
型号	* SKF 探索者轴承	22212 E *	-	-

SKF 22212 E *图片



计算系数
e 0,24
 Y_1 2,8
 Y_2 4,2
 Y_0 2,8



计算系数
e 0,24
 Y_1 2,8
 Y_2 4,2
 Y_0 2,8

参考资料:<http://www.sozhou.com/p/ad137986.html>