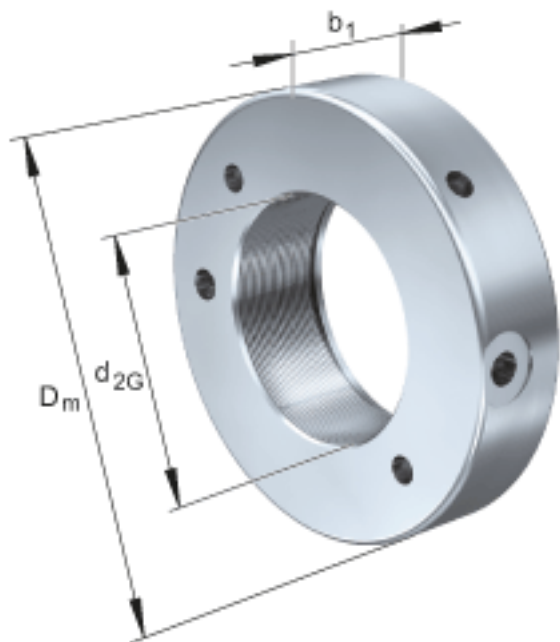


FAG HYDNUT550参数

尺寸	d_{2G}	Tr550x6	mm	螺纹
	D_m	692	mm	-
	b_1	83	mm	-
说明		22	mm	行程
尺寸	D_K	639	mm	-
	d_K	552	mm	-
	g	13	mm	-
重量	m	84500	g	质量, 液压螺母
说明		592	cm	活塞面积
		4736	kN	压紧力 800bar

FAG HYDNUT550图片



参考资料:<http://www.sozhou.com/p/ace3f460.html>

