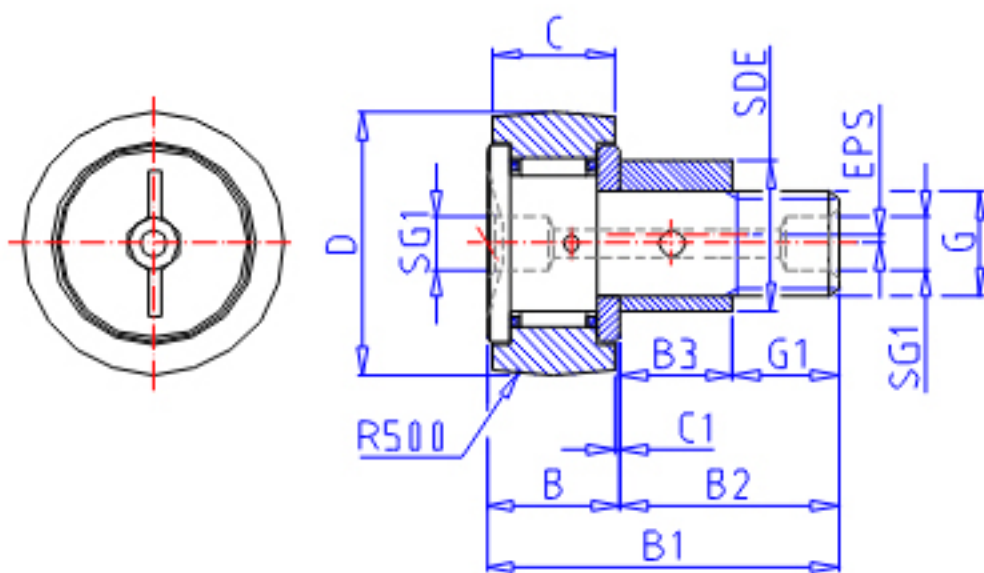


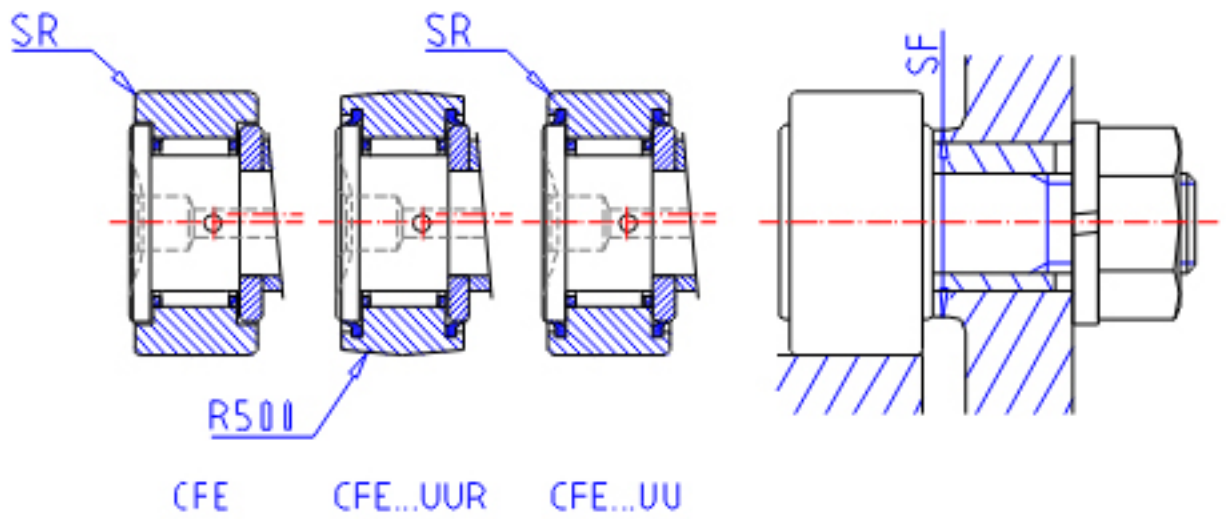
IKO CFE 30参数

偏心轴套外径	STDRT	41	mm	偏心轴套外径	
型号	ORDER	CFE 30		型号	
重量	MASS	2030.0	g	重量	
主要尺寸	D	80	mm	-	
	C	35	mm	-	
	SDE	41	mm	-	
	G	M30x1.5		螺纹规格	
	B3	32.5	mm	-	
	B	37.0	mm	-	
	B1	100.0	mm	-	
	B2	63.0	mm	-	
	C1	1.0	mm	-	
	SG1	8	mm	-	
	G1	30.5	mm	螺纹尺寸	
	SR	1	mm	(最小)	
	偏心量	EPS	1.5		-
	安装尺寸	SF	49	mm	-
最大拧紧扭矩	TRQ	438.0	N. m	-	
基本额定载荷	CR	45400	N	动载荷	
	COR	85100	N	静载荷	
最大静态容许负荷	FMAX	85100	N	最大静态容许负荷	

IKO CFE 30图片



CFE...R



参考资料:<http://www.sozhou.com/p/acd1dcb7.html>

