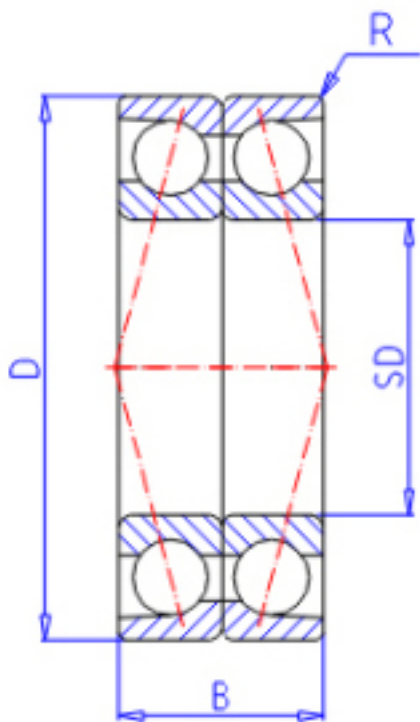


**KOYO 7236CDB FY参数**

主要尺寸	SD	180	mm	内径
	D	320	mm	外径
	B	104	mm	宽度
	R	4.0	mm	(最小)
型号	ORDER	7236CDB FY		型号
基本额定载荷	C	520000	N	动载荷
	C0	786000	N	静载荷
极限转速	NG	2400	1/min	脂润滑
	NO	3200	1/min	油润滑

**KOYO 7236CDB FY图片**



参考资料:<http://www.sozhou.com/p/aca006a5.html>

