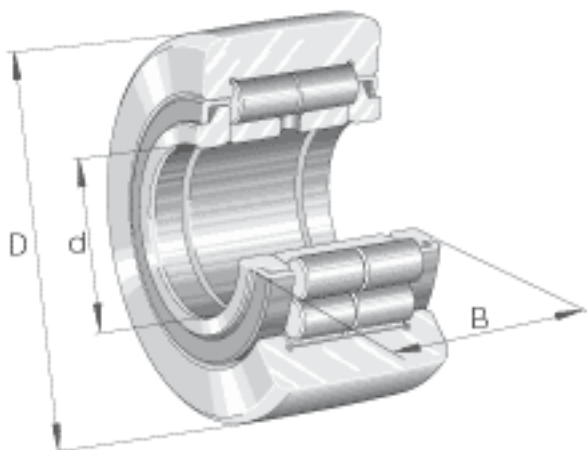


INA NUTR30参数

尺寸	r_{\min}	1	mm	-
重量	m	465	g	质量
基本额定载荷	$C_{r w}$	40000	N	滚轮的有效额定动载荷 (径向)
	$C_{0r w}$	55000	N	滚轮的有效额定静载荷 (径向)
疲劳极限载荷	$F_{r per}$	23400	N	许可动态径向载荷
	$F_{0r per}$	46000	N	许可静态径向载荷
	$C_{ur w}$	7300	N	疲劳极限载荷
极限转速	$n_{D G}$	2600	r/min	转速 (脂润滑下连续运转)
尺寸	d	30	mm	-
	D	62	mm	-
	B	29	mm	-
	C	28	mm	-
	d_2	38	mm	-
	$r_{1 \min}$	0.5	mm	-

INA NUTR30图片



参考资料:<http://www.sozhou.com/p/ac87eb9c.html>

