

## TIMKEN 2558/2524YD参数

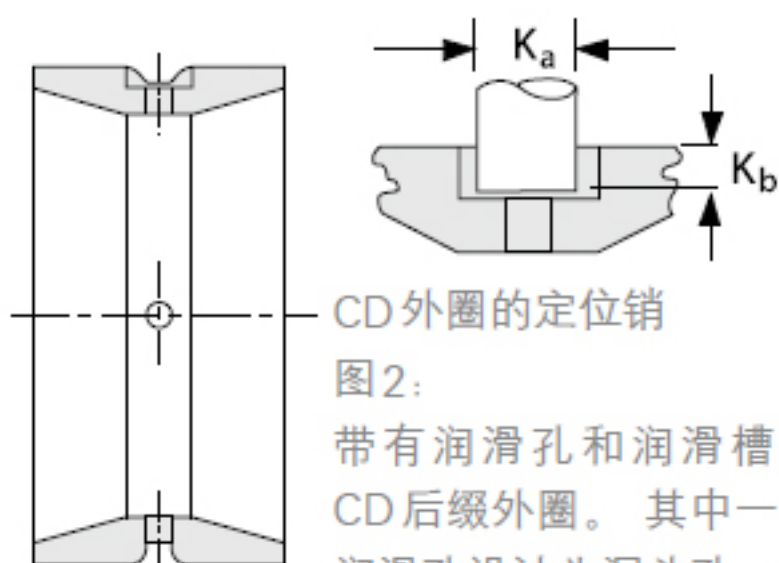
轴承类型	Bearing Type	TRB		-
子类	Bearing Subtype	TD0		-
尺寸	Cone (Inner)	2558		内圈
	Cup (Outer)	2524YD		外圈
额定载荷	d	30.1625	mm	内径
	D	69.85	mm	外径
	T	66.675	mm	宽度
	C1	145902	N	一百万转动态径向载荷
	C90 (2)	37809.9	N	九千万转双列轴承动态径向载荷
	C90 (1)	21707.3	N	九千万转单列轴承动态径向载荷
	Ca90	10141.9	N	九千万转动态轴向载荷
几何结构系数	C0	94302.3	N	静态额定载荷
	$K = 0.39 / \tan(\text{contact angle})$	2.14		系数
	$e = 1.5 * \tan(\text{contact angle})$	0.27		系数
	$Y1 = 0.45 / \tan(\text{contact angle})$	2.47		系数
	Cg	0.0656		几何系数
尺寸	B	25.3568	mm	内圈宽度
	R	2.286	mm	最大轴肩倒角半径
	db	39.878	mm	轴肩直径
	Aa	1.016	mm	保持架（负值表示保持架超出内圈大端面）
	a	-8.636	mm	有效中心位置
	C	57.15	mm	外圈宽度
	r	0.762	mm	最大轴承座挡肩圆角半径
重量	Assembly Weight	1161.20	g	-

## TIMKEN 2558/2524YD图片





图1：  
带有润滑孔和润滑槽  
的D后级外圈



CD外圈的定位销

图2：  
带有润滑孔和润滑槽的  
CD后级外圈。其中一个  
润滑孔设计为沉头孔，便  
于安装定位销。



DC 外圈的定位销

图3：  
DC 外圈带一个润滑孔，设计为沉头孔形式，便于安装定位销。



参考资料：<http://www.sozhou.com/p/ac7e6c0a.html>

