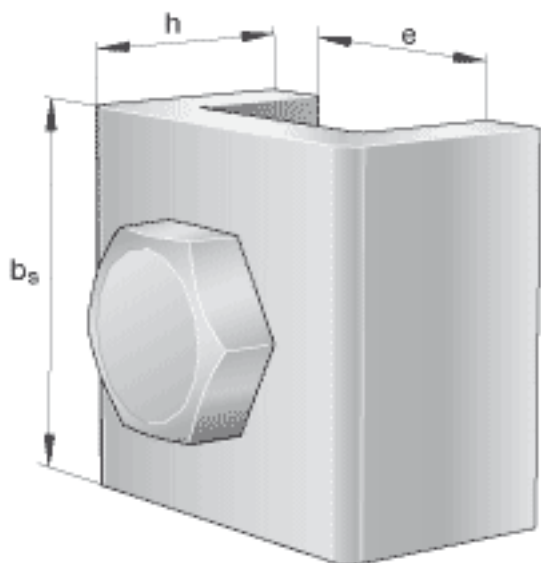
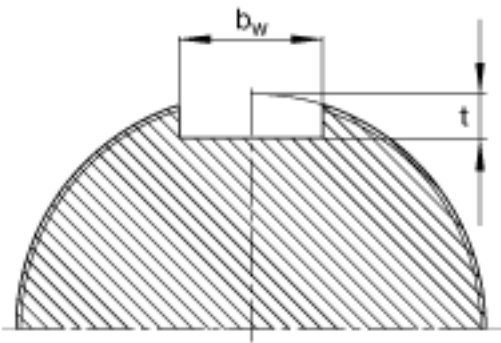
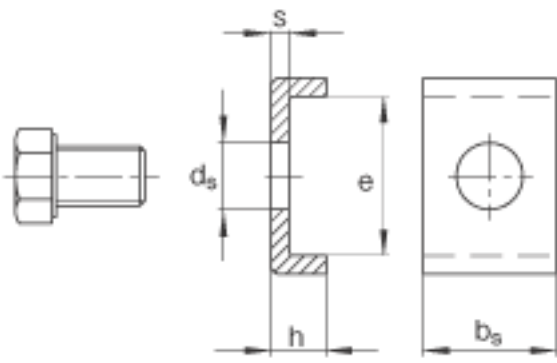


FAG MS30/710参数

尺寸	b_s	50	mm	-
	e	39	mm	-
	h	21	mm	-
说明		M16x25		型号, 六角头螺栓
锁紧力矩		215	Nm	锁紧力矩
尺寸	b_w	52	mm	轴上的键槽
	d_s	18	mm	-
重量	m	279	g	质量
尺寸	s	7	mm	-
	t	15	mm	轴上的键槽

FAG MS30/710图片





Welle

参考资料:<http://www.sozhou.com/p/ac7a411f.html>