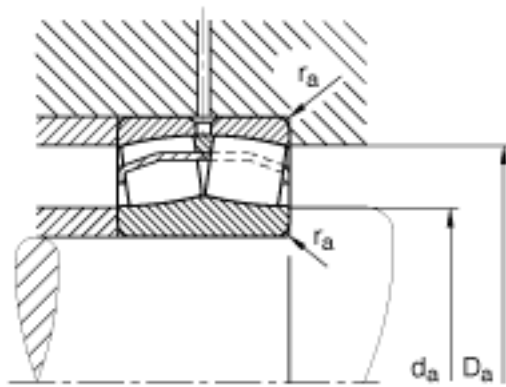
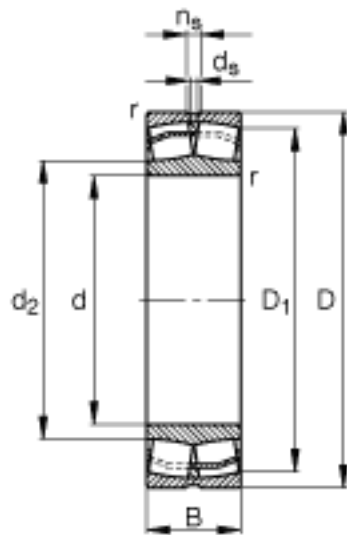
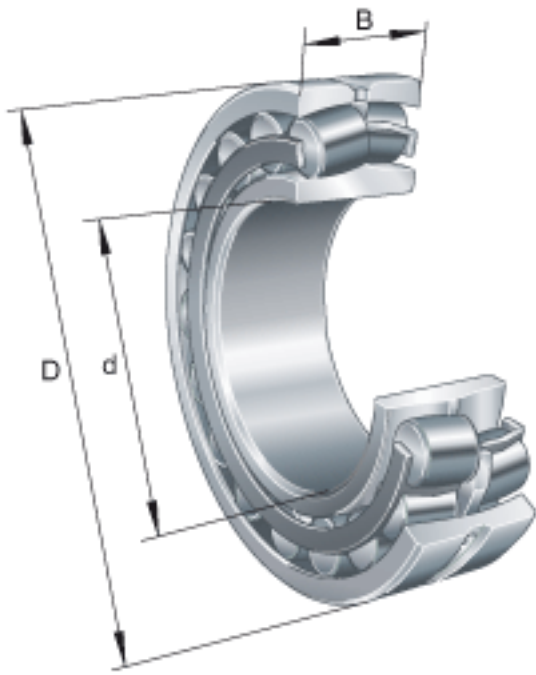


### FAG 22322-E1-T41D参数

参考转速	$n_B$	2240	r/min	参考速度
疲劳极限载荷	$C_{ur}$	91000	N	疲劳极限载荷，径向
尺寸	$d$	110	mm	-
	$D$	240	mm	-
	$B$	80	mm	-
	$D_1$	204.9	mm	-
	$D_{a\ max}$	226	mm	-
	$d_2$	143.1	mm	-
	$d_{a\ min}$	124	mm	-
	$d_s$	8	mm	-
	$n_s$	15	mm	-
	$r_{a\ max}$	2.5	mm	-
	$r_{min}$	3	mm	-
	重量	$m$	17700	g
基本额定载荷	$C_r$	950000	N	基本额定动载荷，径向
计算系数	$e$	0.33		-
	$Y_1$	2.07		-
	$Y_2$	3.09		-
基本额定载荷	$C_{0r}$	1070000	N	基本额定静载荷，径向
计算系数	$Y_0$	2.03		-
极限转速	$n_G$	3000	r/min	极限转速

### FAG 22322-E1-T41D图片



参考资料:<http://www.sozhou.com/p/ac5e7ca8.html>