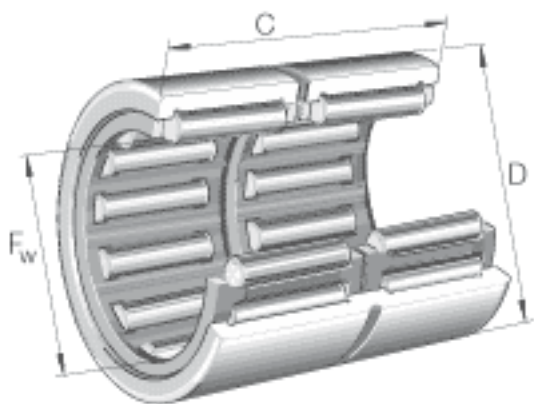


### INA RNA69/22参数

尺寸	$F_w$	28	mm	-
	$D$	39	mm	-
	$C$	30	mm	-
	$r_{min}$	0.3	mm	-
极限转速	$n_G$	15300	r/min	极限转速
参考转速	$n_B$	7800	r/min	参考转速
重量	$m$	98	g	质量
基本额定载荷	$C_r$	42000	N	基本额定动载荷，径向
	$C_{0r}$	55000	N	基本额定静载荷，径向
疲劳极限载荷	$C_{ur}$	9900	N	疲劳极限载荷，径向

### INA RNA69/22图片



参考资料:<http://www.sozhou.com/p/ac46029e.html>

