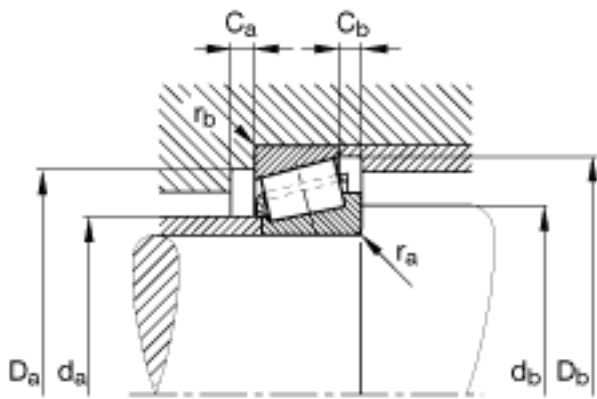


FAG KHM215249-HM215210参数

尺寸	D	131.975	mm	-
	T	39	mm	-
	a	30	mm	-
	B	39	mm	-
	C	32	mm	-
	C <sub>a min</sub>	7	mm	-
	C <sub>b min</sub>	7	mm	-
	D <sub>a min</sub>	118	mm	-
	D <sub>b min</sub>	126	mm	-
	d <sub>1</sub>	103.2	mm	-
	d <sub>a max</sub>	85	mm	-
	d	75.987	mm	-
计算系数	Y <sub>0</sub>	0.99		-
疲劳极限载荷	C <sub>ur</sub>	37000	N	疲劳极限载荷，径向
极限转速	n <sub>G</sub>	5200	r/min	极限转速
尺寸	d <sub>b min</sub>	98	mm	-
	r <sub>1, 2 min</sub>	7.1	mm	-
	r <sub>3, 4 min</sub>	3.6	mm	-
	r <sub>a max</sub>	7.1	mm	-
	r <sub>b max</sub>	3.6	mm	-
重量	m	2260	g	质量
基本额定载荷	C <sub>r</sub>	206000	N	基本额定动载荷，径向
	C <sub>0r</sub>	295000	N	基本额定静载荷，径向
计算系数	e	0.33		-
	Y	1.8		-

FAG KHM215249-HM215210图片



参考资料:<http://www.sozhou.com/p/ac3b3c61.html>