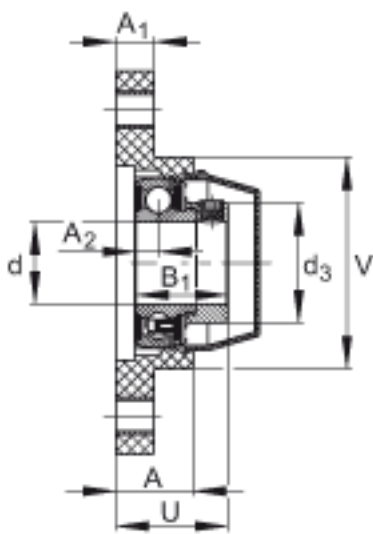
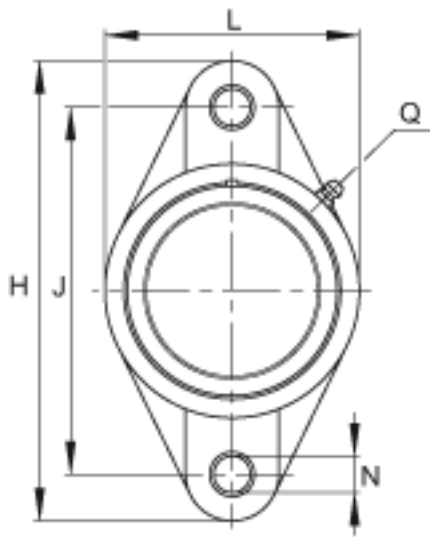
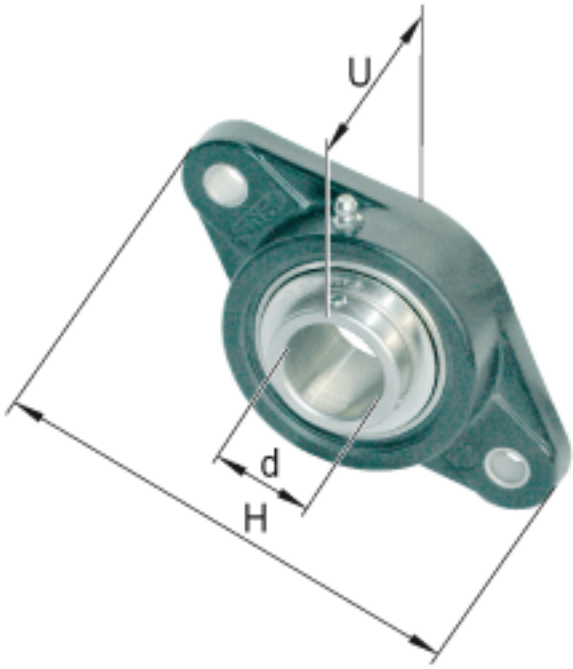


INA PCJT45-TV-FA125.5参数

尺寸	d	45	mm	-
	H	188.5	mm	-
	U	56.8	mm	-
	A	41	mm	-
	A ₁	21	mm	-
	A ₂	24	mm	-
	B ₁	43.8	mm	-
	d _{3 max}	63	mm	-
	J	148.5	mm	-
	L	108	mm	-
	N	17	mm	-
	Q	1/4 - 28	UNF	-
	V	108	mm	-
	说明			
重量	m	1090	g	质量
基本额定载荷	C _r	32500	N	基本额定动载荷，径向
	C _{0r}	20400	N	基本额定静载荷，径向
承载力	C _{0r G}	15100	N	轴承座的径向承载能力
说明		GEH. CJT09-TV		轴承座的型号
		GRAE45-NPP-B-FA107/125.5		轴承的型号
		KASK09-S-G		轴承端盖，封闭设计。每个轴承座单元附带一个端盖。
		KASK09-S-R-NBR		用于轴承座单元的轴承端盖，开式设计，带完整的旋转轴密封。经协商，可以提供。
	RWDR09-R-NBR		后密封组件。单独订货。	

INA PCJT45-TV-FA125.5图片



参考资料:<http://www.sozhou.com/p/ac1b8f2a.html>