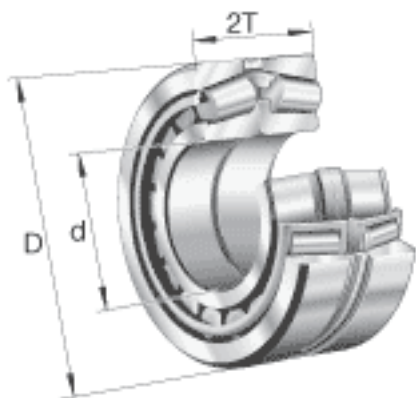
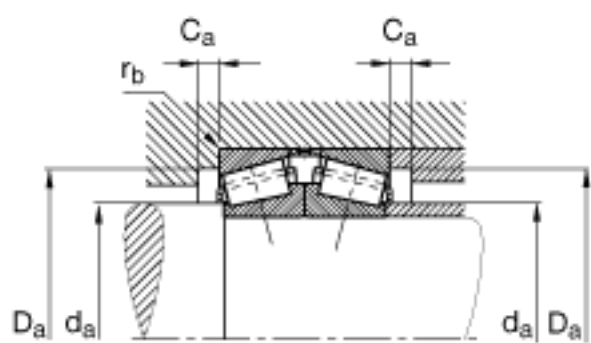
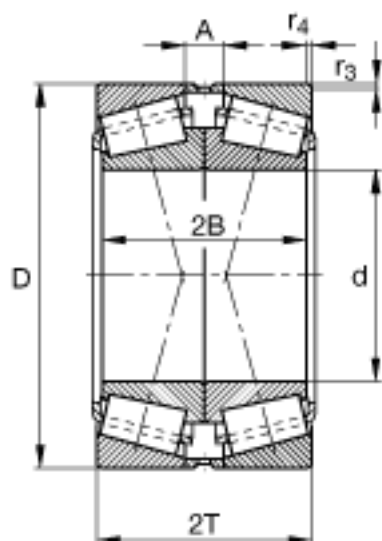


### FAG 32938-N11CA参数

尺寸	d	190	mm	-	
	D	260	mm	-	
	2T	90	mm	-	
	2B	90	mm	-	
	A	22	mm	-	
	$C_{a \min}$	8	mm	-	
	$D_{a \max}$	249	mm	-	
	$D_{a \min}$	235	mm	-	
	$d_{a \max}$	204	mm	-	
	$r_{3, 4 \min}$	2	mm	-	
	$r_{b \max}$	2	mm	-	
	重量	m	15600	g	质量
	基本额定载荷	$C_r$	630000	N	基本额定动载荷, 径向
计算系数	$Y_2$	2.11		-	
疲劳极限载荷	$C_{ur}$	177000	N	疲劳极限载荷, 径向	
极限转速	$n_G$	2380	r/min	极限转速	
参考转速	$n_B$	1240	r/min	参考速度	
基本额定静载荷	$C_{0r}$	1500000	N	基本额定静载荷, 径向	
计算系数	e	0.48		-	
	$Y_0$	1.38		-	
	$Y_1$	1.41		-	

### FAG 32938-N11CA图片





参考资料: <http://www.sozhou.com/p/ac1a150b.html>