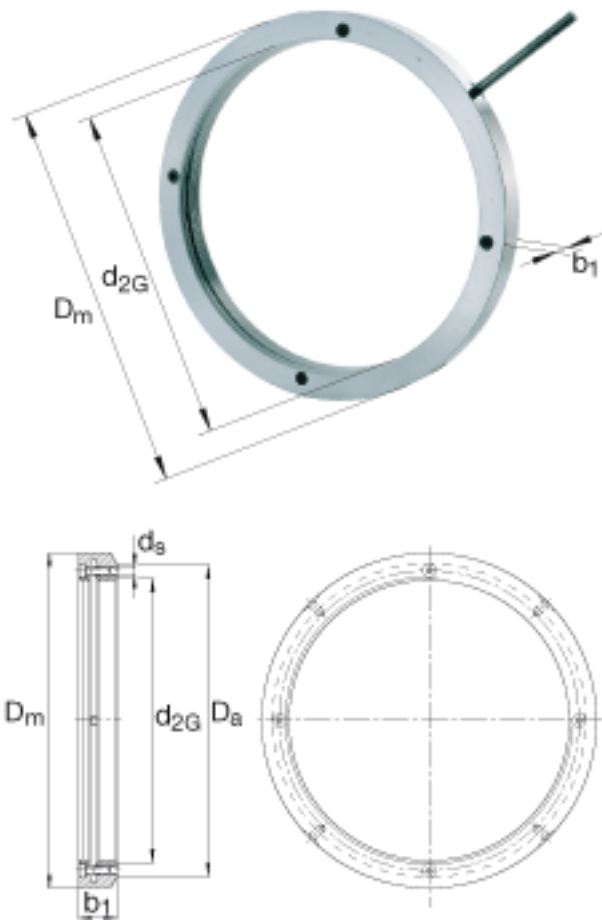


FAG HMZ3052参数

尺寸	$d_{2G}$	Tr260x4	mm	螺纹
	$D_m$	310	mm	-
	$b_1$	34	mm	-
	$D_a$	290	mm	-
锁紧力矩	$M_{aL}$	54	Nm	每个锁紧螺钉的锁紧力矩
重量	m	5800	g	质量, 螺母
尺寸	$d_s$	M10		锁紧螺钉的螺纹
说明		4		锁紧螺钉, 数量

FAG HMZ3052图片



参考资料:<http://www.sozhou.com/p/ac052652.html>