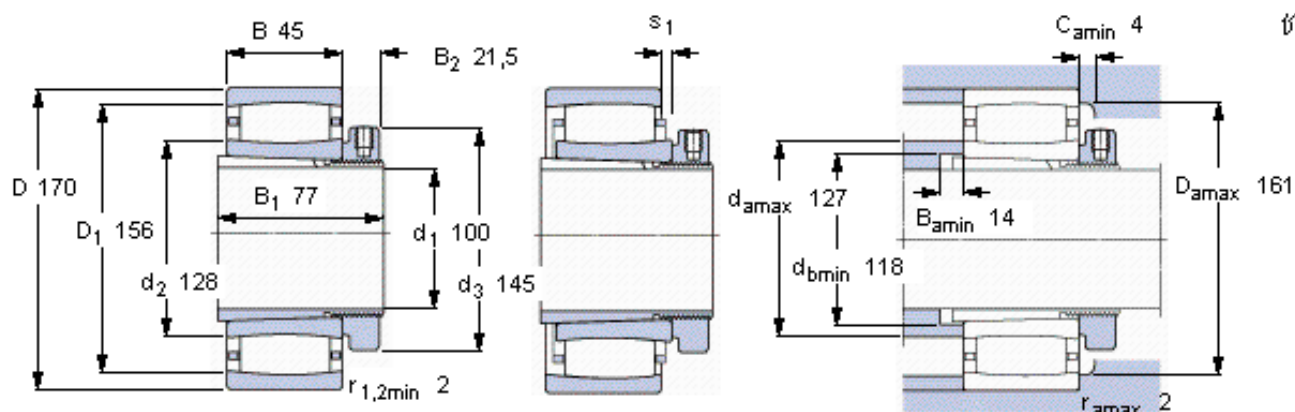


SKF C 3022 K + H 322 E *参数

主要尺寸	d_1	100	mm	-
	D	170	mm	-
	B	45	mm	-
基本额定载荷	C	355000	N	动载荷
	C_0	480000	N	静载荷
疲劳载荷极限	P_u	51000	N	-
额定转速	参考转速	3200	r/min	-
	极限转速	4500	r/min	-
重量	重量	5500	g	-
型号	* SKF 探索者轴承	C 3022 K + H 322 E *	-	-
说明	**请核查供货情况	**	-	-

SKF C 3022 K + H 322 E *图片



轴向位移 s_1

9,5

对中误差系数 k_1

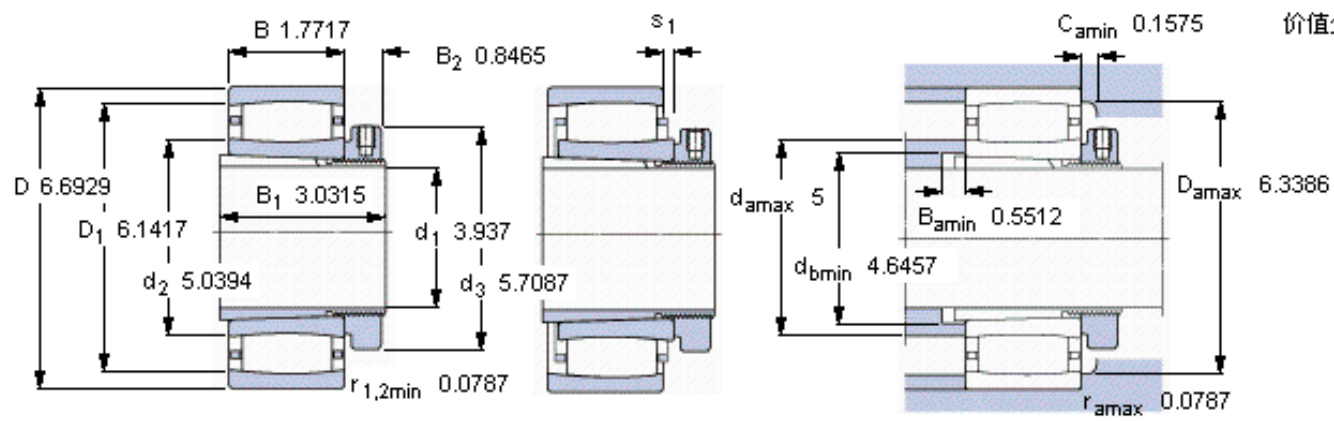
0,107

运行游隙系数 k_2

0,11)

参考资料: <http://www.sozhou.com/p/abf80264.html>

价值少于零是理论的



轴向位移 s_1

0.374

对中误差系数 k_1

0,107

运行游隙系数 k_2

0.0043