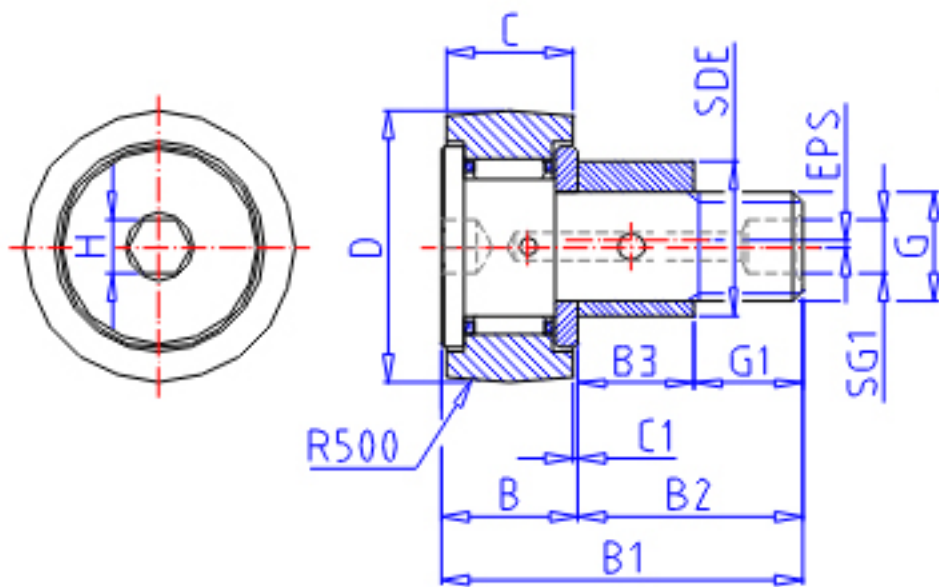


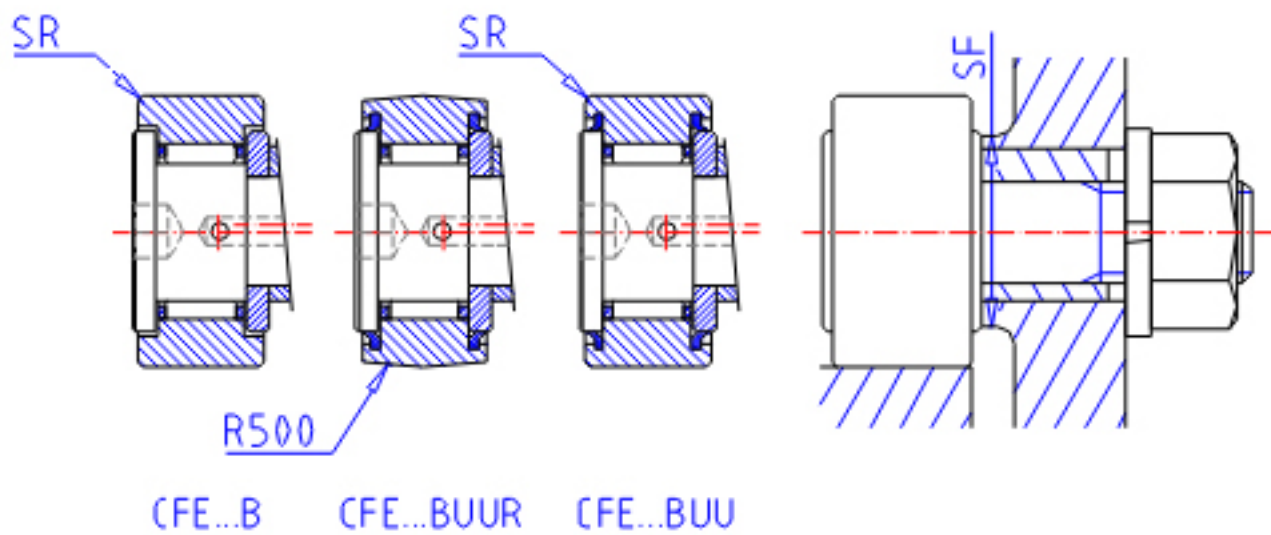
IKO CFE 6BUU参数

偏心轴套外径	STDRT	9	mm	偏心轴套外径
型号	ORDER	CFE 6BUU		型号
重量	MASS	20.5	g	重量
主要尺寸	D	16	mm	-
	C	11	mm	-
	SDE	9	mm	-
	G	M6x1		螺纹规格
	B3	7.5	mm	-
	B	12.2	mm	-
	B1	28.2	mm	-
	B2	16.0	mm	-
	C1	0.6	mm	-
	SG1	-	mm	-
	G1	8.5	mm	螺纹尺寸
	H	3	mm	-
	SR	0.3	mm	(最小)
	偏心量	EPS	0.4	
主要尺寸	SG2	-	mm	-
安装尺寸	SF	11	mm	-
最大拧紧扭矩	TRQ	2.7	N. m	-
基本额定载荷	CR	3660	N	动载荷
	COR	3650	N	静载荷
最大静态容许负荷	FMAX	1950	N	最大静态容许负荷

IKO CFE 6BUU图片



CFE...BR



参考资料:<http://www.sozhou.com/p/abf1b3db.html>

